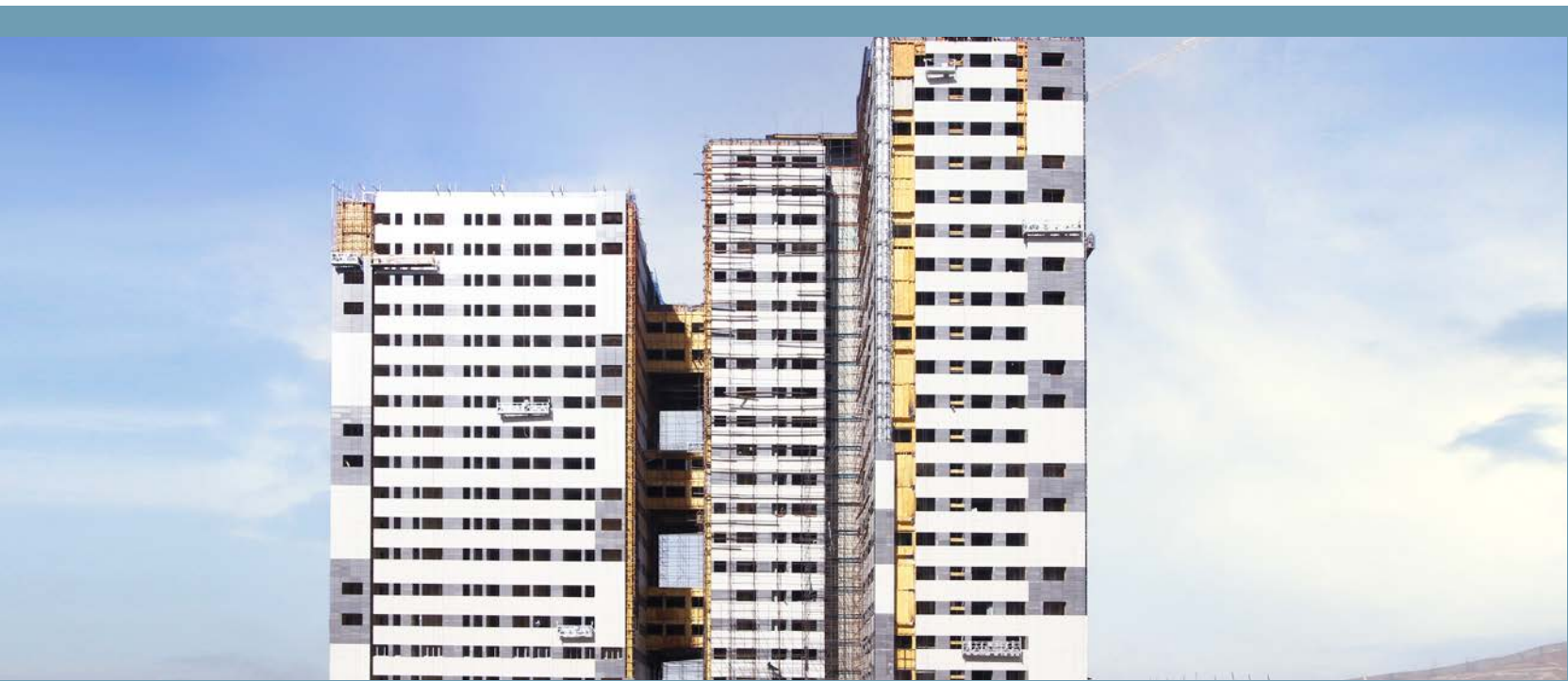




۱۳۹۹/۰۹
پانزدهم شهریور ۱۳۹۹

ایمنی ساختمان در برابر زلزله با سیستم‌های ساخت و ساز خشک



نام کتاب: ایمنی ساختمان در برابر زلزله با ساخت و ساز خشک

نام پدیدآورنده: کی پلاس پارس

شمارگان: ۱۰۰۰

نوبت چاپ: ششم

تاریخ چاپ: آذر ۱۳۹۹

فهرست

۱	مقدمه
۱	۱- ضرورت طراحی لرزه‌ای
۲	۲- سیستم‌های ساخت و ساز خشک سبک فولادی
۲	۳- ریسک لرزه‌ای
۲	۴- راهکارهای کاهش ریسک لرزه‌ای
۴	بررسی آثار زینبار لرزه‌ای ناشی از به کارگیری مصالح و ساختارهای نامناسب در اجزای غیرسازه‌ای
۴	۱ - آثار زینبار ناشی از جرم زیاد
۵	۲ - آثار زینبار ناشی از سختی جانبی اولیه میانقاب‌های بنایی متداول
۸	۳- آثار زینبار ناشی از روش‌های نادرست اجرایی (اتصالات نامناسب اجزای غیر سازه‌ای)
۹	اهداف آیین‌نامه‌ها و ضوابط مربوط به اجرای اجزای غیرسازه‌ای
۹	- سبک‌سازی
۹	- شکل‌پذیری
۹	- دستور العمل مقاوم‌سازی اجزای غیرسازه‌ای ساختمان‌ها - نشریه ض ۶۲۸
۱۰	- رهنمودهای طراحی و اجرایی دیوارهای جداکننده - نشریه گ ۵۷۰
۱۰	- سیستم دیوار خشک - نشریه گ ۴۹۹
۱۱	ایمینی ساختمان در برابر زلزله با سیستم‌های ساخت و ساز خشک
۱۱	- مطالعه موردی مزایای سبک‌سازی با استفاده از دیوارهای غیر باربر خشک، در تحلیل لرزه‌ای یک ساختمان
۱۲	- مطالعه عملکرد لرزه‌ای دیوارهای غیر باربر
۱۴	- مطالعه عملکرد لرزه‌ای سقف‌های کاذب
۱۷	- مطالعه عملکرد دیوارها به عنوان دیوار برشی (LSF (Light weight Steel Framing) و SBS (Steel Building System)
۲۰	منابع و مآخذ
۲۱	استانداردها

تقدیر و تشکر

با قدردانی صمیمانه از همکاری اساتید محترمی که مطالعات خود را جهت تهیه این مجموعه ارائه نمودند:
 دکتر محمدقاسم وتر - عضو هیئت علمی پژوهشگاه بین‌المللی زلزله‌شناسی و مهندسی زلزله
 دکتر محمدرضا عدل پرور - عضو هیئت علمی دانشگاه علم و صنعت ایران
 دکتر محمدحسن فلاح - عضو هیئت علمی دانشگاه شیراز
 دکتر حمیدرضا وثوقی فر - عضو هیئت علمی دانشگاه آزاد اسلامی واحد تهران جنوب
 دکتر علی اصغر گرگی - دکترای سازه از دانشگاه لاول کانادا
 دکتر امیرحسین خلوتی - دکترای مهندس عمران - زلزله از پژوهشگاه بین‌المللی زلزله‌شناسی و مهندسی زلزله

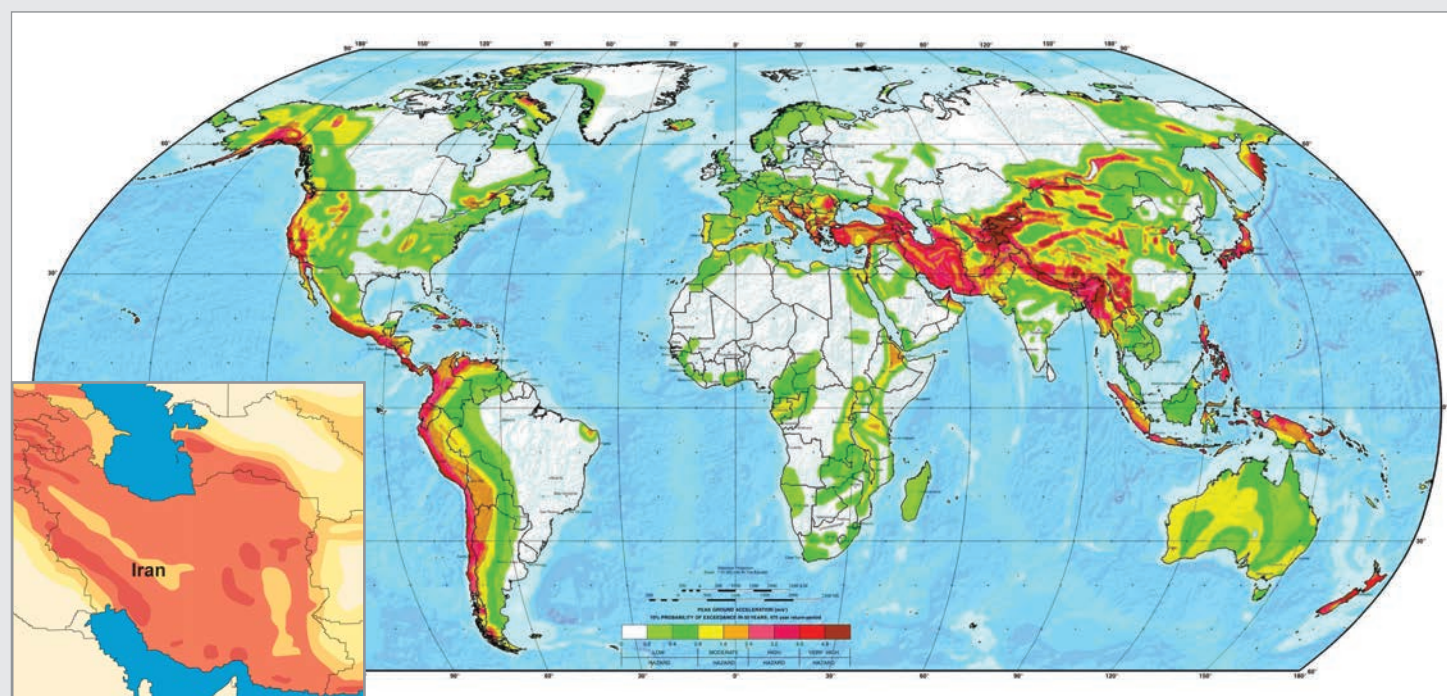
۱- ضرورت طراحی لرزه‌ای

افزایش بهره‌برداری و استخراج از منابع طبیعی که ناشی از رشد چشمگیر کشورهای در حال توسعه می‌باشد، چالش‌های جدیدی را برای جوامع بشری به وجود آورده است. با توجه به صنعتی شدن ساخت و سازها، تحقیقات بی‌پایانی در خصوص ارائه راه‌حل‌های نوین با هدف حفاظت از منابع انرژی، کاهش CO₂، محدود کردن تولید ضایعات و غیره بایستی صورت پذیرد، با این دید که راه‌حل‌ها از نظر توسعه پایدار* نیز قابل رقابت باشند. علاوه بر الزامات مرتبط با توسعه پایدار، یکی از موضوعات اساسی ساختمان‌ها به عنوان بخش مهمی از دارایی‌های جامعه، برآوردن نیازهای متداول عملکردی نظیر ملاحظات ایمنی بخصوص در برابر زلزله است.

در واقع زلزله‌های بزرگ و ویرانگر هر از چند گاهی بخشی از کره زمین را به لرزه درآورده و موجب تلفات و خسارات جانی و مالی فراوان می‌گردند. تنها طی یک قرن اخیر حدود ۱۰۰۰ زلزله مخرب در جهان روی داده و بیش از یک میلیون نفر را به کام مرگ کشانده است. آنچه که در این میان نگران کننده است این است که حدود ۲۰ درصد زمین لرزه‌هایی که طی این مدت در دنیا رخ داده است به ایران مربوط می‌شود و حدود ۸۰ درصد تلفات ناشی از این زلزله‌ها مربوط به ۶ کشور دنیا از جمله ایران است. کشور ایران بر روی کمربند زلزله آلپ هیمالیا واقع شده است (شکل ۱). بررسی‌ها نشان می‌دهد که بیش از ۹۰ درصد از خاک ایران (همانطور که در نقشه با رنگ گرم نشان داده شده) زلزله خیز است (شکل ۲) و اکثر شهرهای ایران را خطر وقوع زلزله‌های شدید تهدید می‌کند. آمارها نشان می‌دهند که به طور متوسط در هر دهه، زلزله‌ای با قدرت بالای ۷ ریشتر در ایران رخ می‌دهد و در سه دهه اخیر، افزون بر ۱۳۰ هزار نفر از هموطنانمان بر اثر زلزله جان خود را از دست داده‌اند.

وقوع این حوادث موجب شد که بازنگری‌هایی در روش‌های اجرایی ساخت و ساز صورت پذیرد و استفاده از مصالح و ساختارهای سبک و انعطاف پذیر در اجزای غیرسازه‌ای، به عنوان راهکاری موثر در ساخت بناهای ایمن در برابر زلزله، در دستور کار قرار گیرد، که از آن جمله می‌توان به بندهای استاندارد ۲۸۰۰ در این خصوص اشاره نمود. استفاده از اجزای غیرسازه‌ای سنگین و صلب باعث افزایش نیروهای وارده از زلزله گردیده و تاثیر منفی بر رفتار لرزه‌ای سازه‌ها دارد؛ به طوری که این آثار می‌توانند موجب نابودی کامل ساختمان‌ها شوند.

برای نشان دادن اهمیت اجزای غیرسازه‌ای در هنگام وقوع زلزله، کمتر موردی مانند تصاویر ساختمان‌های مسکن مهر سرپل ذهاب بعد از زلزله آبان ماه ۱۳۹۶ کرمانشاه که تاثیر بسیار زیادی بر اذهان عمومی به جای گذاشته است، می‌تواند نشان‌گویی باشد. در عملکرد مهندسی ساختمان‌ها در مواجهه با زلزله، صرفاً تحلیل و طراحی سازه مورد توجه قرار می‌گیرد. این در حالی است که اجزای غیرسازه‌ای (نظیر دیوارهای جداگر و میانقاب‌ها) نیز باید در مقابل زلزله مقاوم باشند. به علاوه، اثرات اجزای غیرسازه‌ای (به ویژه سختی پرکننده‌های میانقابی) بر رفتار لرزه‌ای سازه نیز باید در نظر گرفته شود.



شکل ۲: نقشه پهنه بندی زلزله ایران

شکل ۱: نقشه پهنه بندی زلزله جهان

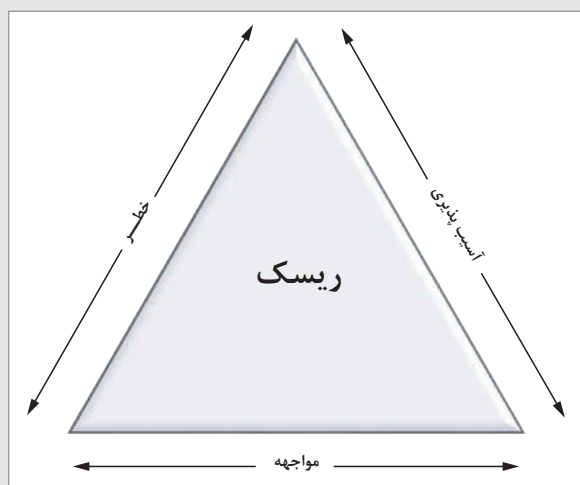
* توسعه پایدار آنگونه توسعه‌ای است که نیازهای زمان حال را بدون آنکه توانایی نسل‌های آینده را در تأمین نیازهایشان به مخاطره اندازد فراهم می‌کند.

۲- سیستم‌های ساخت و ساز خشک سبک فولادی

یکی از ساختارهای مناسب جهت اجرای اجزای غیرسازه‌ای مانند دیوارهای داخلی و خارجی، نماها و سقف‌های کاذب، سیستم‌های ساخت و ساز خشک (Drywall Systems) می‌باشد. ساختار کلی سیستم‌های ساخت و ساز خشک، شامل صفحات روکش‌دار گچی (و یا صفحات مسلح سیمانی) و مقاطع فولادی سبک می‌باشد که این صفحات به عنوان پوشش و مقاطع فولادی به عنوان زیرسازی عمل می‌نمایند. در حال حاضر بیش از ۹۰ درصد ساختمان‌سازی‌ها در کشورهای پیشرفته جهان با استفاده از این ساختارها انجام می‌شود و با توجه به پاسخ لرزه‌ای به‌دست آمده، سیستم‌های ساخت و ساز خشک سبک فولادی در مقایسه با سایر ساختارهای متداول مانند بتن مسلح یا فولاد، دارای رفتار الاستیک تحت زلزله طراح، با آسیب‌پذیری کم و بسیار کارآمد می‌باشد. خوشبختانه این فناوری وارد کشور شده و تا کنون پروژه‌های بسیار مهمی در سطح کشور با موفقیت اجرا شده است.

۳- ریسک لرزه‌ای

ریسک لرزه‌ای به عنوان احتمال زیان و آسیب ناشی از یک زلزله تعریف می‌شود و ترکیب پیچیده‌ای از شدت خطر، میزان آسیب‌پذیری و احتمال مواجهه (معرضیت) است که می‌توان آن را به صورت کمی از طریق رابطه زیر بیان نمود.



مثلث ریسک، دی. کریکتون (۱۹۹۹)

ریسک لرزه‌ای = شدت خطر \times میزان آسیب‌پذیری \times احتمال مواجهه.

در این رابطه نماد ریاضی ضرب به معنای یک رابطه خطی نمی‌باشد و به این خاطر استفاده شده که عبارات مختلف با یکدیگر ترکیب می‌شوند. در واقع می‌توان گفت شدت خطر لرزه‌ای زیاد همیشه به معنای ریسک لرزه‌ای زیاد نیست و بالعکس. در حقیقت، در یک منطقه‌ی غیر متراکم، میزان مواجهه برابر است با صفر و نیز خطر لرزه‌ای زیاد نمی‌تواند هیچگونه ریسک لرزه‌ای را موجب شود. از سوی دیگر، یک منطقه‌ی متراکم دارای ساخت و ساز ضعیف (احتمال مواجهه و آسیب‌پذیری زیاد) می‌تواند ریسک لرزه‌ای زیادی حتی در مناطق دارای خطر لرزه‌ای کم، داشته باشد. بنابراین، خطر به خودی خود نمی‌تواند ریسک ایجاد کند. در حالیکه توسعه بدون برنامه‌ریزی صحیح توان انجام آن را دارد.

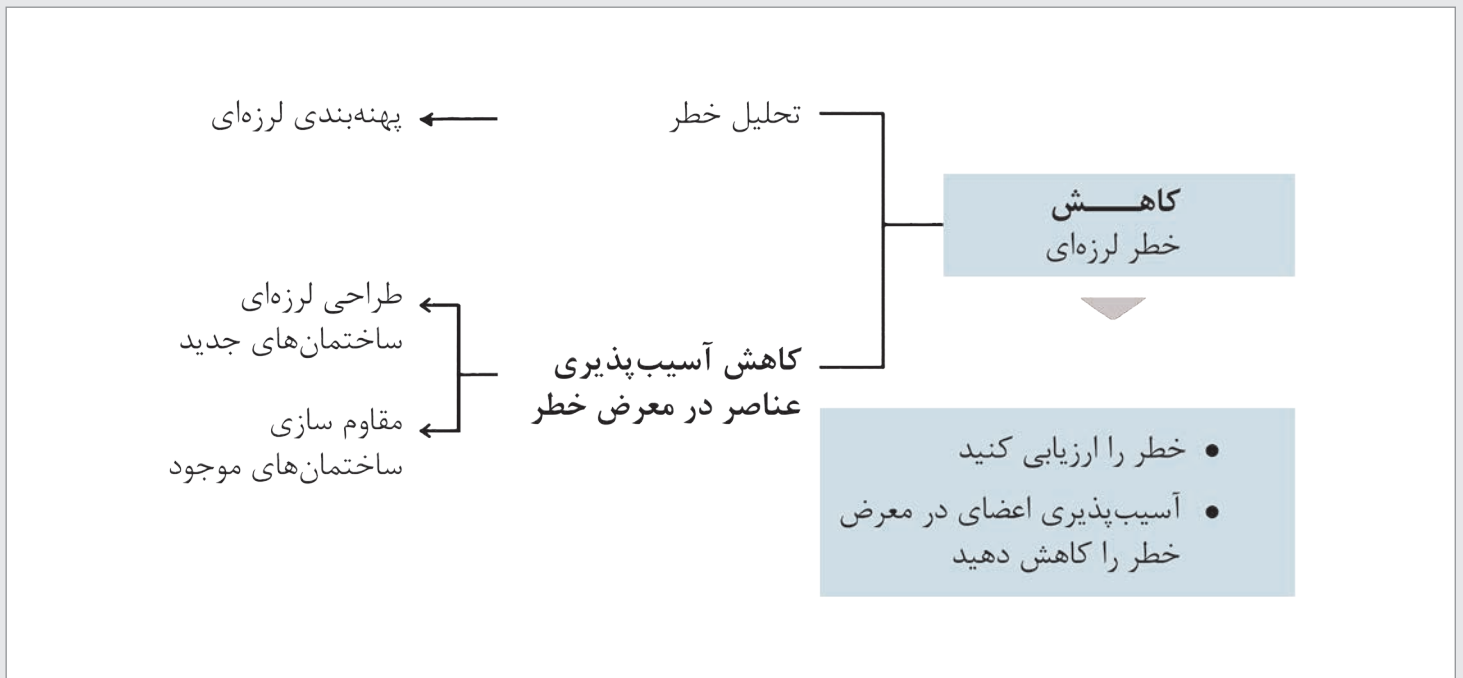
۴- راهکارهای کاهش ریسک لرزه‌ای

آسیب‌پذیری لرزه‌ای یک سازه عبارت است از: میزان آسیب‌های وارده بر سازه تحت اثر زلزله‌ای با این شدت مشخص و توانایی گذر از این رخداد. پس از وقوع زلزله

می‌توان با ارزیابی آسیب‌پذیری ساختمان، خسارات وارده و ارتباط آن با شدت زلزله را مشخص نمود. از سوی دیگر، ارزیابی آسیب‌پذیری پیش از وقوع زلزله اندکی پیچیده‌تر است و برای این منظور روش‌های مدلسازی و آماری توسعه داده شده‌اند. در روش‌های آماری، ساختمان‌ها براساس مصالح و روش ساخت‌وساز آنها با عملکرد ساختمان‌های مشابه در زلزله‌های گذشته مقایسه و دسته‌بندی می‌شوند. لذا این روش متکی بر وجود اطلاعاتی پیرامون خسارات وارده از زلزله‌های پیشین است، اگر چه همواره چنین اطلاعاتی موجود نیست. در روش‌های مدلسازی، مدل‌های تحلیلی را که ویژگی‌های اصلی ساختمان‌ها را داشته باشند شبیه‌سازی می‌نمایند. سپس آسیب وارده بر اساس زلزله‌های شبیه‌سازی شده برآورد و ارزیابی می‌شود.

حفاظت از زندگی انسان‌ها اولین هدف در کنترل ریسک لرزه‌ای است لذا کاهش تلفات و مجروحان در ساختمان در پی وقوع زلزله اهمیت بسزایی دارد. دلیل تلفات انسانی حین وقوع زلزله تنها به فروریختن سازه‌ها مربوط نمی‌شود، بلکه پدیده‌های ناشی از زلزله، همچون رانش زمین (زمین لغزش)، روانگرایی، سونامی و آتش‌سوزی نیز در آن مؤثرند. این خطرها با میزان احتمال مواجهه در ریسک لرزه‌ای مرتبط هستند. تلفات ناشی از زلزله وابستگی زیادی به تعداد افراد حاضر در منطقه‌ی وقوع حادثه دارد، خسارات مالی نیز به کیفیت ساختمان‌ها، زیرساخت‌ها و سایر اموال موجود در این مناطق مربوط می‌شود. بدیهی است ریسک لرزه‌ای با متراکم‌تر شدن و افزایش شهرنشینی بدون برنامه‌ریزی در مناطق زلزله‌خیز، افزایش می‌یابد.

بطور قطع، زمین لرزه در برخی مناطق اجتناب‌ناپذیر و خارج از کنترل انسان‌اند، بنابراین خطر لرزه‌ای را نمی‌توان کاهش داد و تنها بهبود دانش مرتبط با آن امکان‌پذیر است. از سوی دیگر، میزان آسیب‌پذیری و احتمال مواجهه را می‌توان کنترل نمود لذا بایستی این موضوع هدف اصلی برنامه‌های کاهش ریسک لرزه‌ای باشد. در حقیقت، راهکارهای نوین برای کاهش ریسک لرزه‌ای عمدتاً بر مشخصه‌های قابل اطمینان همچون نیاز و ظرفیت لرزه‌ای اعضا در شناسایی عملکرد و رفتار آنها تمرکز دارند. این روش شامل برآورد نیاز لرزه‌ای از طریق پهنه‌بندی خطر زلزله و اختصاص ضریب لرزه‌خیزی در منطقه مورد نظر می‌باشد. راهکارهای کاهش آسیب‌پذیری لرزه‌ای بر ترویج اقداماتی جهت کاستن از آسیب‌پذیری این اعضا، از طریق کاربرد روش‌های مناسب طراحی لرزه‌ای برای ساختمان‌های جدید، مقاوم‌سازی و ارتقای عملکرد ساختمان‌های موجود، تمرکز دارند.



راهکارهای کاهش ریسک لرزه‌ای [ر. لاندولفو (۲۰۱۱)]

بررسی آثار زاینبار لرزه‌ای ناشی از به کارگیری مصالح و ساختارهای نامناسب در اجزای غیرسازه‌ای

به طور کلی برای بررسی و مطالعه اثر خرابی غیرسازه‌ای بر روی رفتار لرزه‌ای سازه‌ها دو عامل اساسی جرم و سختی مد نظر قرار می‌گیرند.

۱ - آثار زاینبار ناشی از جرم زیاد

- اثر کلی بر سازه: اگر معادله پایه در محاسبات دینامیک سازه‌ها را $[m] \{ \ddot{x} \} + [c] \{ \dot{x} \} + [k] \{ x \} = -[m] \{ a_g \}$ قرار دهیم، در می‌یابیم که آزاد شدن ناگهانی انرژی پوسته زمین در مرز بین گسل‌ها (زلزله) باعث حرکت یا شتاب زمین (a_g) می‌شود که خود به صورت یک نیروی اینرسی خارجی ($p_f = -m \cdot a_g$) به سازه اعمال می‌گردد. این نیروی خارجی سبب تحریک عکس‌العمل‌هایی در سازه به صورت نیروهای اینرسی ($m\ddot{x}$)، نیروهای میرایی ($c\dot{x}$) و نیروهای سختی (kx) می‌شود. اما نکته قابل توجه این است که جرم مهمترین نقش را در ایجاد نیروهای زلزله در سازه‌ها ایفا می‌کند. به عبارت دیگر، بدون وجود جرم، حرکات دینامیکی سازه بسیار ناچیز خواهد بود. هر قدر که جرم بیشتر باشد نیروی زلزله بزرگتری به سازه وارد می‌شود. مسلماً حذف جرم در ساختمان غیرممکن است، ولی می‌توان با به کارگیری مصالح نوین مقدار آن را به حداقل رساند. بررسی‌ها نشان می‌دهد که دیوارهای ساخت‌وساز خشک، ۶۰ - ۹۰٪ از دیوارهای بنایی متداول سبک‌تر هستند (رجوع شود به صفحه ۱۲).



شکل ۳: انهدام خارج از صفحه دیوارهای بنایی

به طور کلی، سبک‌سازی موجب می‌شود که ارتعاشات زلزله کمتر بر ساختمان اثر کند و نیروهای مخرب ناشی از زلزله کاهش یابند. بررسی موردی یک ساختمان هفت طبقه نشان می‌دهد که استفاده از دیوارهای سبک به جای دیوارهای سنگین بنایی، موجب کاهش وزن ساختمان به میزان ۳۶٪ و کاهش نیروی زلزله به میزان ۵۹٪ شده است (رجوع شود به صفحه ۱۱). به لحاظ اقتصادی، سبک‌سازی موجب می‌شود که مخارج تامین ایمنی سازه در برابر زلزله کاهش یابد. سبک کردن اجزای غیرسازه‌ای علاوه بر این که نیروهای جانبی ناشی از زلزله را کاهش می‌دهند، نیروهای قائم (بار مرده) وارده بر ساختمان را نیز کاهش داده و در نتیجه ابعاد پی و مقاطع مورد نیاز برای تامین ایستایی سازه بسیار بهینه و اقتصادی می‌گردد. از سوی دیگر کاهش وزن سازه منجر به افزایش زمان تناوب خواهد شد که در غالب موارد به کاهش مقدار ضریب بازتاب و در نتیجه کاهش نیروی برش پایه زلزله وارده بر سازه می‌انجامد.



شکل ۴: مسکن مهر سرپل‌دهاب (زلزله سال ۱۳۹۶)

- اثر موضعی بر اجزای غیرسازه‌ای: به کارگیری دیوارهای سنگین، نه تنها جرم کلی ساختمان را افزایش می‌دهد و باعث هدایت نیروهای بیشتری از زلزله به سازه می‌شود، بلکه سبب می‌شود که این اجزا به خاطر وجود جرم‌های زیاد و به دلیل اتصال به سازه به عنوان قطعه الحاقی، تحت اثر شتاب زلزله، در امتداد عمود بر صفحه خود دچار ناپایداری و انهدام خارج از صفحه شوند (شکل ۳)؛ خصوصاً وقتی که این اجزا با وجود وزن زیاد، به سازه مهار نشده باشند. اجزای غیرسازه‌ای باید خود در مقابل زلزله مقاوم باشند. آزمایشات نشان می‌دهد که دیوارهای سیستم‌های ساخت و ساز خشک به خوبی در برابر شتاب‌هایی به بزرگی بیش از ۵g مقاومت دارند (رجوع شود به جدول ۲). این در حالی است که شتاب مبنای طرح بر اساس استاندارد ۲۸۰۰ در زلزله خیزترین مناطق ایران حداکثر ۰/۳۵g در نظر گرفته می‌شود. عوامل مهمی که باعث پایداری این دیوارها شده است، وزن بسیار کم و ساختار ترکیبی لایه‌های پوششی با سازه‌های فولادی سبک به کار رفته در آن‌ها می‌باشد.



شکل ۵: تخریب کل ساختمان بر اثر فروریزی دیوارهای بنایی

اثر موضعی نیروهای ناشی از زلزله بر روی اجزای غیرسازه‌ای به خصوص دیوارها را باید جدی گرفت. فروریزی دیوارها همواره خطری مرگبار برای انسان‌ها به حساب می‌آید و آوارهای به جای مانده از تخریب زلزله، دسترسی و امداد رسانی را به آسیب دیدگان دشوار می‌سازد و مسلماً هر چه حجم و گستردگی آوار بیشتر باشد، شانس نجات و زنده ماندن مصدومین نیز کاهش می‌یابد (شکل ۴). به علاوه، چنانچه دیوارهای بنایی نقش باربری را در ساختمان داشته باشند، فروریزی آن‌ها موجب نابودی کل بنا خواهد شد (شکل ۵).

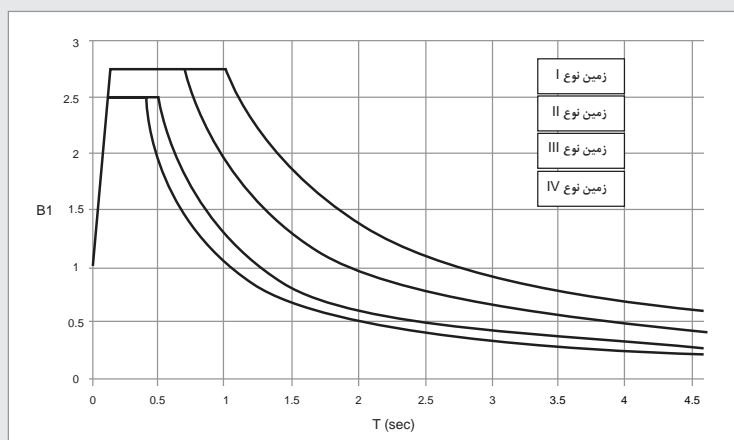
از نظر اقتصادی نیز از بین رفتن اجزای غیرسازه‌ای می‌تواند خسارت‌های فراوانی به ساختمان وارد سازد؛ به طوری که پس از وقوع زلزله‌ها، بعضاً در ساختمان‌ها مشاهده شده است که خرابی اسکلت سازه‌ها گسترده نبوده ولی خرابی اجزای غیرسازه‌ای به حدی است که کل ساختمان باید جمع آوری گردد. در ایران قیمت اسکلت به طور میانگین و تقریبی ۲۵٪ قیمت کل ساختمان است و هزینه‌های مربوط به اجزای غیرسازه‌ای حدود ۷۵٪ قیمت کل ساختمان را در بر می‌گیرد. بنابراین، در صورت خرابی یک ساختمان، علاوه بر اسکلت، هزینه سنگینی به اجزای غیرسازه‌ای تعلق می‌گیرد و به لحاظ مسائل اقتصادی شاید صلاح باشد که در صورت تخریب گسترده این اجزا، اسکلت ساختمان نیز تخریب و از نو ساخته شود. به علاوه، موضوع استفاده از ساختارهای مناسب جهت دیوارهای تاسیساتی و حفاظت از تاسیسات ساختمان نیز اهمیت زیادی دارد؛ زیرا علاوه بر هزینه‌های سنگین بازسازی تاسیسات ساختمان و ملاحظات اقتصادی، اهمیت این موضوع به ویژه برای ساختمان‌هایی مانند بیمارستان‌ها، که پس از وقوع زلزله ملزم به سرویس‌دهی بدون وقفه هستند، مشخص می‌شود.

– **تشدید اثر P-Δ**: وجود اجزای غیرسازه‌ای سنگین در ابنیه، که معمولاً از مصالح بنایی سنتی ساخته می‌شوند، موجب افزایش نیروهای ثقلی و در نتیجه افزایش اثر P-Δ می‌شود. اثر P-Δ، اثر ثانوی بر روی برش‌ها و لنگرهای اجزای قاب است، که به واسطه عملکرد بارهای قائم بر روی سازه تغییر شکل یافته به وجود می‌آید. این عامل طبق توصیه استاندارد ۲۸۰۰ ایران باید به طور جدی مد نظر قرار گیرد.

۲ – آثار زینبار ناشی از سختی جانبی اولیه* میانقاب‌های بنایی متداول

اثرات مثبت سبک‌سازی، به عنوان یکی از راهکارهای مؤثر در افزایش ایمنی ساختمان‌ها در برابر زلزله، خوشبختانه در کشور به خوبی شناخته شده است. اما متأسفانه آنچه که معمولاً در تحلیل و طراحی سازه‌ها مد نظر قرار نمی‌گیرد، اثرات اجزای غیر سازه‌ای، به ویژه سختی پرکننده‌های میانقابی، بر رفتار کلی سازه است. به طور معمول در تحلیل و طراحی ساختمان‌ها، اثرات متقابل دیوارهای میانقابی و اسکلت ساختمان در نظر گرفته نمی‌شود؛ اما در عمل این اجزا وجود دارند و اثرات قابل توجهی بر رفتار لرزه‌ای سازه‌ها دارند (در این صورت مدل سازه در هنگام تحلیل، با رفتار واقعی سازه مغایرت خواهد داشت). این اجزا در ناحیه ارتجاعی، سختی جانبی سازه را به مقدار قابل توجهی افزایش می‌دهند. بنابراین به علت وجود همین سختی غیر ماندگار و کاذب اولیه، بارهای بزرگ پیش‌بینی نشده‌ای در هنگام وقوع زلزله به سازه وارد می‌شود که اجزای سازه برای مقابله با آن‌ها طراحی نشده و مقاومت کافی در برابر آن‌ها را ندارند و به همین علت، ساختمان ممکن است فرو ریزد. از سوی دیگر، از آنجا که خود میانقاب‌ها جهت مقابله با این نیروها طراحی نشده‌اند، مقاومت کافی در برابر بارها و ضربات متوالی را نداشته و تخریب می‌شوند.

لذا جهت حل این معضل، باید دیوارهای میانقابی در مدل سازه به عنوان اجزای سازه‌ای در نظر گرفته شوند و محاسبه گردند و اثرات متقابل میان آن‌ها و سازه ملحوظ گردد؛ یا باید با تمهیداتی، دیوارهای میانقابی را از اسکلت سازه مجزا نمود و یا از ساختارهایی استفاده شود که دارای انعطاف کافی در برابر حرکات زلزله باشند، تا از مشارکت این اجزا در باربری جانبی سازه جلوگیری شود. رعایت توصیه‌های استاندارد ۲۸۰۰ ایران، به ویژه در اجرای ساختمان‌های مهم و بلند مرتبه، اهمیت فراوانی دارد. ذیلاً به بررسی برخی آثار ناشی از صلبیت پرکننده‌های میانقابی در رفتار لرزه‌ای ساختمان‌ها می‌پردازیم:



شکل ۶: طیف بازتاب سازه

– **تشدید پاسخ دینامیکی سازه**: استفاده از دیوارهای میانقابی صلب، باعث افزایش سختی جانبی سازه (در ناحیه ارتجاعی) و کوتاه شدن دوره تناوب طبیعی آن می‌شود که در این صورت، اثر زلزله ورودی به سیستم تغییر نموده و پاسخ دینامیکی سازه در غالب موارد همانطور که در شکل ۶ ملاحظه می‌شود با کاهش زمان تناوب، ضریب بازتاب (B) در بخش سوم طیف افزایش یافته و در نتیجه با افزایش مقدار ضریب زلزله (C) برش زلزله (V) نیز افزایش خواهد یافت.

$$C = \frac{A \cdot B \cdot I}{R}$$

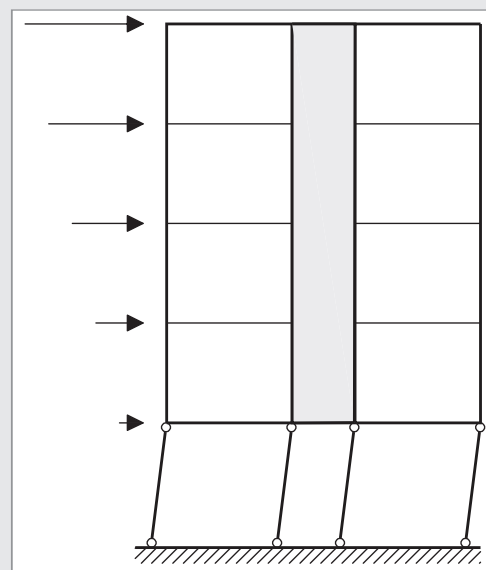
$$V = C \cdot W \text{ (وزن ساختمان)}$$

* واژه سختی اولیه به این علت در مورد دیوارهای میانقابی بنایی به کار می‌رود که در شروع زلزله، سختی جانبی موقت و گذرای در برابر حرکت جانبی سازه از خود نشان می‌دهند و سپس با خرد شدن این دیوارها، سختی مذکور از بین می‌رود.

– اثر طبقه نرم: اگر پرکننده‌های میانقابی صلب در ارتفاع توزیع غیریکنواختی داشته باشند، این امر می‌تواند باعث تمرکز ناخواسته و پیش‌بینی نشده جا به جایی‌ها در یک تراز (طبقه) خاص شود و با اعمال نیرو و ضربه‌های متوالی موجب ناپایداری و انهدام کلی سازه شود (شکل ۷). در ساختمان‌های چند طبقه که بر روی پیلوت ساخته می‌شوند مشاهده شده است که در طبقات فوقانی، دیوارهای میانقابی مانند بادبندهای قوی عمل نموده و بخش فوقانی سازه را سخت می‌نمایند؛ در حالی که در طبقه زیرین (پیلوت) دیوارهای کمتری به کار رفته و آن سختی وجود ندارد. در نتیجه در هنگام وقوع زلزله، تغییر مکان‌های قابل توجهی در آن طبقه ایجاد می‌شود و سازه به دلیل نیروهای قابل توجه ایجاد شده در این طبقه دچار ناپایداری و انهدام موضعی یا کلی خواهد شد (شکل ۸).



شکل ۸: تخریب ساختمان در اثر طبقه نرم زیرین



شکل ۷: اثر طبقه نرم

– اثر ستون کوتاه: سختی دیوارهای میانقابی، موجب تغییر توزیع نیروهای برشی در طبقه شده، که در این صورت به برخی از ستون‌ها نیرویی بیشتر از نیروی طراحی اولیه وارد می‌گردد. در عین حال، دیوارهای احاطه کننده ستون، اگر در تمام ارتفاع، ستون را در برنگرفته باشند، طول مؤثر آن را کوتاه نموده و رفتار خمشی ستون به رفتار برشی میل می‌کند. ضمن آن که سختی جانبی ستون به شدت افزایش می‌یابد و برش بیشتری جذب می‌کند که غالباً قادر به تحمل این برش اضافه نیست. در این حالت ممکن است در ستون‌ها شکست ترد برشی رخ دهد (شکل ۹) که خود می‌تواند باعث ناپایداری و ویرانی کامل سازه شود. به این پدیده اصطلاحاً اثر ستون کوتاه گفته می‌شود.



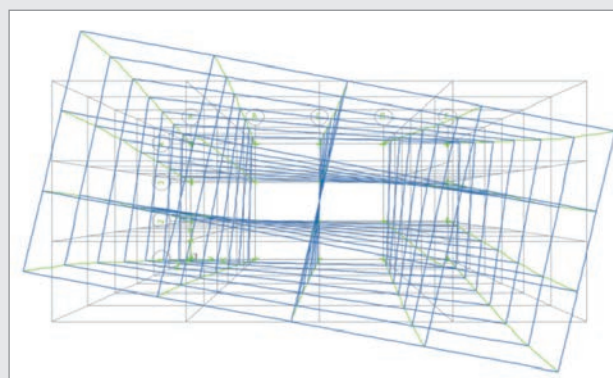
شکل ۹: شکست ترد برشی در ستون بتنی

- اثر پیچش: اگر پرکننده‌های میانقابی صلب در پلان توزیع نامتقارنی داشته باشند، این امر باعث ایجاد پیچش ناخواسته و پیش بینی نشده در سازه شده، که این عامل خود موجب تغییر توزیع نیروها در اجزای باربر جانبی می‌گردد. عدم بررسی این موضوع می‌تواند باعث ناپایداری و انهدام کلی سازه شود (شکل ۱۰ و ۱۱).

- شکست انفجاری دیوارها: اگر دیوارهای پرکننده به طور صلب به قاب سازه‌ای متصل شده باشند، دیوار به تبعیت از تغییر شکل قاب، تغییر شکل می‌یابد. اگر دیوار تحمل تغییر شکل بیش از حد را نداشته باشد، به صورت انفجاری در خارج از صفحه خود گسیخته می‌گردد. دلیل این امر، سختی بالای مصالح بنایی سنتی می‌باشد که باعث جذب بیش از حد نیروهای زلزله به دیوار می‌شود (شکل ۱۲ و ۱۳).



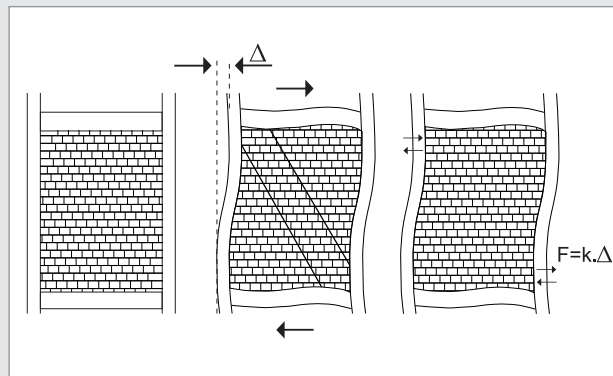
شکل ۱۱: تخریب در اثر حرکت پیچشی ساختمان



شکل ۱۰: حرکت پیچشی ساختمان در پلان



شکل ۱۳: شکست انفجاری دیوار بنایی



شکل ۱۲: عملکرد مقاومت و شکست دیوارهای میانقابی بنایی

اگر در دیوارهای میانقابی از مصالح و ساختارهای انعطاف‌پذیر استفاده شود، اثرات فوق‌الذکر در طراحی قابل نظر کردن خواهند بود. در عمل، پرکننده‌های میانقابی از مصالح سخت مانند بلوک‌های بتنی، سفالی و آجر ساخته می‌شوند که اثرات فوق‌در آن‌ها قابل ملاحظه است؛ در صورتی که دیوارهای خشک کاملاً انعطاف‌پذیر بوده و با استفاده از جزئیات خاص و با اجرای اتصالات کشویی لغزان، می‌توان آن‌ها را کلاً از قاب‌های سازه منفک نمود (رجوع شود به شکل ۲۱). در این حالت، از اثرات متقابل بین دیوار و سازه به طور کامل جلوگیری می‌شود.

۳- آثار زینبار ناشی از روش‌های نادرست اجرایی (اتصالات نامناسب اجزای غیر سازه‌ای)



شکل ۱۴: ریزش قطعات آجر نما

یکی از مسائلی که می‌تواند در هنگام وقوع زلزله بسیار خطر آفرین باشد، عدم رعایت اصول اجرایی صحیح مربوط به اتصال دیوارها به سازه و همچنین عدم ایجاد اتصال مناسب در قطعات نما، سقف‌های کاذب و سقف‌های تزئینی معلق می‌باشد. همان‌گونه که قبلاً اشاره شد، دیوارهای سنگین تحت اثر شتاب زلزله ممکن است دچار ناپایداری خارج از صفحه شوند. این پدیده به خصوص در محل‌هایی که اتصال مناسب میان دیوار و سازه صورت نگرفته باشد، تشدید می‌گردد. در دیوارهای به دلیل سبکی وزن از یک سو و ایجاد اتصالات مناسب میان دیوار و سازه از سوی دیگر، این پدیده رخ نمی‌دهد و خطر فروریزی دیوارها بر ساکنین و ایجاد آوار بر طرف می‌گردد.



شکل ۱۵: ریزش قطعات سنگ پلاک

یکی دیگر از خطرات جدی در هنگام وقوع زلزله، جدا شدن و فروریزی قطعات نما است. در روش‌های متداول معمولاً از قطعات سنگ نما و آجر پلاک استفاده می‌شود که به صورت دوغابی بر بدنه دیوارهای خارجی اجرا می‌شوند. عدم وجود اتصال مناسب میان این قطعات و بدنه دیوارهای خارجی موجب می‌شود که در هنگام وقوع زلزله، جابه‌جایی و لرزش‌ها در مصالح مستهلک نگشته و نما فرو بریزد (شکل ۱۴ و ۱۵). حتی در صورت استفاده از اندودهای کم ضخامت در نما (مانند نماهای سیمانی)، ممکن است کل بدنه دیوار خارجی ساختمان دچار گسیختگی انفجاری یا ناپایداری خارج از صفحه گردد، که در این صورت نیز خطر فروریزی نما وجود خواهد داشت.



شکل ۱۶: اجرای سقف‌های کاذب با روش سنتی

در انتها لازم است به معضل ساخت سقف‌های کاذب و سقف‌های تزئینی معلق با استفاده از رایبتس و گچ‌کاری سنتی اشاره نماییم. این ساختار از یک سو سنگین بوده و از سوی دیگر معمولاً در اجرای اتصالات و مهارهای شبکه نگهدارنده معلق توجه کافی صورت نمی‌گیرد. در نتیجه در هنگام وقوع زلزله، شبکه نگهدارنده در محل اتصالات از بدنه اصلی ساختمان جدا شده و کل ساختار فرو می‌ریزد یا تکان‌های ناشی از زلزله به دلیل صلبیت و وزن زیاد موجب می‌شود که سقف کاذب به دیوارهای مجاور خود ضربه وارد نماید و آن‌ها را تخریب کند (شکل ۱۶).

اهداف آیین‌نامه‌ها و ضوابط مربوط به اجرای اجزای غیرسازه‌ای

با توجه به اهداف آیین‌نامه علاوه بر محاسبات سازه ساختمان (پایه، ستون‌ها، تیرها، سقف‌ها، کف‌ها و دیوارهای پوسته خارجی بنا) و محاسبات مقاومت در برابر زلزله طبق آیین‌نامه‌های موجود، طراحی عناصر غیرسازه‌ای نیز باید از نظر مقاومت در برابر زلزله مورد توجه مهندسان معمار و سازه ساختمان قرار گیرد و تنها مقاوم کردن اسکلت ساختمان در برابر زلزله کافی نیست. همچنین بندهای آیین‌نامه دو موضوع مهم زیر را در اجزای غیرسازه‌ای مورد توجه قرار داده است:

- سبک سازی:

تمام عناصری که به کف، سقف و اسکلت ساختمان متصل است و یا روی آن قرار گرفته است نیز باید در برابر زلزله مقاوم شوند و از آسیب پذیری آن‌ها جلوگیری شود. در غیر این صورت تخریب و واژگونی آن‌ها علاوه بر ایجاد آتش سوزی می‌تواند راه‌های فرار را نیز مسدود کرده و باعث مرگ و میر و خسارت‌های زیادی شود. توجه شود از به کار بردن مصالح بنایی که وزن سنگینی دارند، در دیوارهای داخلی تا جایی که ممکن است اجتناب شود.

- شکل پذیری:

در ساختمان‌های با اهمیت خیلی زیاد و ساختمان‌های بلندتر از هشت طبقه در صورتی که دیوارهای جداکننده داخلی و یا دیوارهای نما جزو سیستم سازه‌ای باربر جانبی نباشند، باید به طریقی به سازه متصل شوند که محدودیتی در حرکت سازه در امتداد صفحه دیوار ایجاد نمایند. اتصالات این دیوارها به سازه باید توانایی انتقال نیروی زلزله ایجاد شده بر اثر جرم دیوار را به سازه دارا باشند. این قبیل دیوارها بهتر است از جنس سبک و انعطاف‌پذیر انتخاب شوند.

در استاندارد ۲۸۰۰ طراحی ساختمان‌ها در برابر زلزله توصیه شده است که اعضای غیرسازه‌ای، به خصوص دیوارهای داخلی و نماها، باید طوری اجرا شوند که در جریان زلزله، مزاحمتی برای حرکت سازه ایجاد نکنند. همچنین در صورتی که اتصالات دیوارهای داخلی و نماها به سازه به نحوی باشند که در حرکت جانبی سازه محدودیت ایجاد نمایند، اثرات سختی دیوارها باید در تحلیل سازه منظور گردد. در این صورت، دیوارها و اتصالات آن‌ها به سازه باید قادر باشند نیروهای داخلی ایجاد شده را تحمل نمایند. همچنین اتصالات دیوار به سازه باید توانایی انتقال نیروی زلزله ایجاد شده در اثر جرم دیوار را به سازه دارا باشند.

در خصوص اجرای سقف‌های کاذب الزام گردیده است که باید حتی المقدور با مصالح سبک ساخته شود و قاب‌بندی آن به نحوی مناسب به اسکلت و یا کلاف بندی ساختمان متصل گردد تا ضربه تکان‌های ناشی از زلزله، موجب خرابی دیوارهای مجاور نشود. همچنین سقف‌های کاذب باید به نحو مناسبی به سازه اصلی ساختمان، سقف‌ها، کلاف‌ها و دیوارهای باربر، متصل گردند، به طوری که علاوه بر وزن آن‌ها نیروی جانبی ایجاد شده در آن‌ها به سازه اصلی منتقل گردد. در سایر نشریات منتشره از مرکز تحقیقات مسکن بندهایی در این مبحث بیان شده است که به شرح زیر می‌باشد:

- دستور العمل مقاوم‌سازی اجزای غیرسازه‌ای ساختمان‌ها - نشریه ض ۶۲۸

بند ۴ - ۲ - ۳ - ۱: مطابق دستورالعمل مقاوم‌سازی اجزای غیرسازه‌ای ساختمان‌ها (شماره نشر: ض - ۶۲۸) مرکز تحقیقات مسکن (بند ۴-۲-۳)، دیوارهای جداکننده حساس به جابه‌جایی و شتاب محسوب می‌شوند. تیغه‌هایی که از بالا و پایین به کف طبقات متصل شده‌اند و تحت اثر بارگذاری داخل صفحه می‌باشند، بر اثر تغییر شکل‌های به وجود آمده در سازه، ممکن است دچار ترک خوردگی برشی، تاب خوردگی و شکست شوند و سطح اندودکاری می‌تواند از دیوار جدا گردد. این تیغه‌ها تحت اثر بارگذاری خارج از صفحه ممکن است دچار ترک خوردگی خمشی، خرابی محل اتصال دیوار به سازه و منجر به فروریزش شوند. در حالاتی که از دیوارهای جداکننده به عنوان مهار جانبی برای تاسیسات، قفسه‌ها یا دیگر اعضای غیر سازه‌ای استفاده می‌گردد، خرابی آن‌ها ممکن است باعث آسیب دیدگی به این اعضا گردد. دیوارهای بنایی به دلیل این‌که رفتار کلی سازه را تحت تاثیر قرار می‌دهند، اغلب نقش عضو سازه‌ای را ایفا می‌کنند و در نتیجه باید توسط مهندس سازه ارزیابی گردند. دیوارهای جداکننده با سختی زیاد باید از سیستم سازه‌ای جدا شده یا در محاسبات لرزه‌ای وارد گردند.

بند ۵ - ۲ - ۴: جزئیات لرزه‌ای خاصی برای سقف‌های کاذب در ارتفاع‌های مختلف ممکن است مورد نیاز باشد. برای این موارد جزئیات اجرایی پیرامونی، تامین کننده درز انبساط بوده و اجازه حرکت نسبی به دیوارها داده شود و ضمناً جهت حفظ ایمنی از مهاربندی بیشتری استفاده گردد.

- رهنمودهای طراحی و اجرایی دیوارهای جداکننده - نشریه گ ۵۷۰

بند ۱-۳-۲: استفاده از مصالح سبک در ساخت دیوارهای میانقاب غیرسازه‌ای توصیه می‌شود.

بند ۱-۳-۳: تیغه‌ها دیوارهای جداکننده‌ای هستند که در داخل قاب ساختمانی قرار ندارند. این دیوارها به جز بار وزن خود بار دیگری تحمل نمی‌کنند و باید تدابیری برای اتصال مناسب آن‌ها به سقف و کف و همچنین سازه اصلی ساختمان در نظر گرفته شود.

- بررسی انواع دیوارهای جداکننده و نحوه طراحی آن‌ها - نشریه گ ۵۶۹

بند ۲-۲-۹-۲: این نوع سیستم دیوار جداکننده، سختی درون صفحه‌ای قابل ملاحظه‌ای نداشته و در صورت اجرای آن به عنوان دیوار میانقاب، عملکرد لرزه‌ای ساختمان را دستخوش تغییرات عمده نخواهد کرد و در هنگام زلزله و احتمال تخریب دیوار، ایجاد آوار نمی‌کند و تعمیرات آن پس از زلزله به راحتی امکان‌پذیر است.

- سیستم دیوار خشک - نشریه گ ۴۹۹

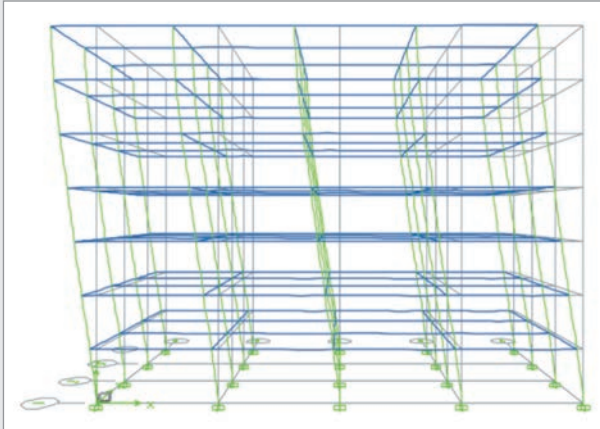
فصل پنجم: برای این نوع دیوار جداکننده، هیچ گونه انتظار سازه‌ای در نظر گرفته نمی‌شود. البته جزئیات اجرایی اتصالات باید به گونه‌ای باشد که ایستایی دیوار تامین شود، ولی هیچ گونه مشارکتی در سختی جانبی سازه ساختمان نداشته باشد. به عبارت دیگر، در صورت تغییر شکل سازه ساختمان در اثر بارهای جانبی ناشی از زلزله دیوار خشک باید قادر باشد تغییر شکل دهد بدون اینکه تنش‌ها به اجزای سازه‌ای وارد کند. این کار می‌تواند با انعطاف‌پذیری در نظر گرفتن محل اتصال و یا پیش بینی یک درز برای ایجاد امکان جابجایی به موازات صفحه دیوار صورت گیرد.

در این شرایط، با توجه به سبک بودن و همچنین انعطاف‌پذیری بالای آن در زمان زمین لرزه، این نوع دیوار جداکننده مناسب‌ترین انتخاب در مناطق لرزه خیز تلقی می‌شود. البته در مواردی که دیوار خشک برای دیوارهای خارجی مورد استفاده قرار می‌گیرد، لازم است محاسبات و کنترل‌های لازم انجام گیرد تا از مقاوم بودن صفحه‌های پوشش دهنده دو طرف دیوار و اتصالات آن به زیر قاب‌های فلزی اطمینان حاصل شود. در ضمن، در تمامی موارد، لازم است مقاومت دیوار در برابر ضربه مورد ارزیابی قرار گیرد.



ایمنی ساختمان در برابر زلزله با سیستم‌های ساخت و ساز خشک

– مطالعه موردی مزایای سبک‌سازی با استفاده از دیوارهای غیر باربر خشک، در تحلیل لرزه‌ای یک ساختمان



شکل ۱۷: مدل نرم افزاری ساختمان ۷ طبقه مورد مطالعه

در این بررسی، مزایای سبک‌سازی با به کارگیری دیوارهای ساخت و ساز خشک در قالب تحلیل یک ساختمان هفت طبقه مسکونی (شکل ۱۶) با مشخصات زیر و بر اساس آیین‌نامه ۲۸۰۰ زلزله ایران مورد مطالعه قرار گرفته است:

- تعداد طبقات: ۷ طبقه
- کاربری: مسکونی
- محل اجرا: تهران (شتاب مبنای طراحی $0.35g$)
- خاک بستر: نوع ۲
- سیستم سازه‌ای: اسکلت قاب خمشی بتن مسلح متوسط (در دو جهت)
- ارتفاع ساختمان: $22/4$ متر ($7 \times 3/2$)
- مساحت طبقه همکف: 216 متر مربع (18×12)
- وزن کل اسکلت سازه: 1055 تن
- وزن کل دیوارهای بنایی داخلی و خارجی با استفاده از آجر فشاری (1800 kg/m^3): 736 تن
- وزن کل دیوارهای بنایی داخلی و خارجی با استفاده از آجر مجوف (850 kg/m^3): 344 تن
- وزن کل دیوارهای بنایی داخلی و خارجی با استفاده از بلوک بتن سبک (500 kg/m^3): 199 تن
- وزن کل دیوارهای داخلی و خارجی با استفاده از سیستم دیوار دولایه (50 kg/m^2): 92 تن

تحلیل سازه استاتیکی با استفاده از نرم افزار ETABS برای پنج حالت زیر انجام شده است:

- اسکلت بتنی تنها
- اسکلت بتنی + دیوار با آجر فشاری
- اسکلت بتنی + دیوار با آجر مجوف
- اسکلت بتنی + دیوار با بلوک بتن سبک
- اسکلت بتنی + دیوار با سیستم

نتایج

با توجه به نتایجی که در جدول درج شده است، مشخص می‌شود که استفاده از دیوارهای سبک به جای دیوارهای سنگین بنایی، موجب کاهش وزن ساختمان به میزان 36% و کاهش نیروی زلزله به میزان 59% شده است. به علاوه، مشاهده می‌شود که استفاده از دیوارهای سنگین و صلب بنایی موجب کاهش چشمگیر دوره تناوب ساختمان شده است (کاهش دوره تناوب موجب تشدید پاسخ لرزه‌ای سازه می‌شود)، در حالی که استفاده از دیوار سبک و انعطاف‌پذیر موجب کاهش دوره تناوب ساختمان نشده است.

سیستم ساختمانی	پریود مورد اول (Sec)	پریود مورد دوم (Sec)	پریود مورد سوم (Sec)	وزن دیوارها (Ton)	وزن کل ساختمان (Ton)	نیرو کل زلزله (Ton)
اسکلت بتنی	۰/۹۵	۰/۸۹	۰/۸۳	۱۰۵۵	۱۲۲
اسکلت بتنی + دیوار با آجر فشاری	۰/۵۰	۰/۴۰	۰/۳۶	۷۳۶	۱۷۹۱	۳۱۳
اسکلت بتنی + دیوار با آجر مجوف	۰/۴۵	۰/۳۶	۰/۳۲	۳۴۴	۱۳۹۹	۲۴۵
اسکلت بتنی + دیوار با بلوک سبک	۰/۴۳	۰/۳۴	۰/۳۰	۱۹۹	۱۲۵۴	۲۱۹
اسکلت بتنی + دیوار خشک	۰/۹۱	۰/۹۳	۰/۸۶	۰/۹۲	۱۱۴۷	۱۲۸

جدول ۱: نتایج تحلیل سازه هفت مورد مطالعه

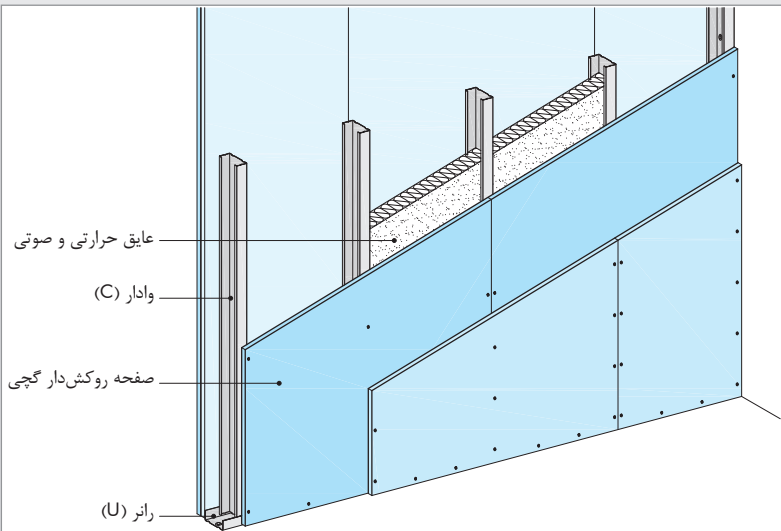
– مطالعه عملکرد لرزه‌ای دیوارهای غیرباربر

دیوارهای جداکننده و میانقابی به لحاظ لرزه‌ای باید دارای سه خصوصیت باشند:

- باید سبک باشند.
- باید دارای پایداری جانبی در برابر نیروهای عمود بر صفحه خود باشند.
- باید منعطف باشند، به طوری که برای حرکات جانبی سازه مزاحمت ایجاد ننمایند.

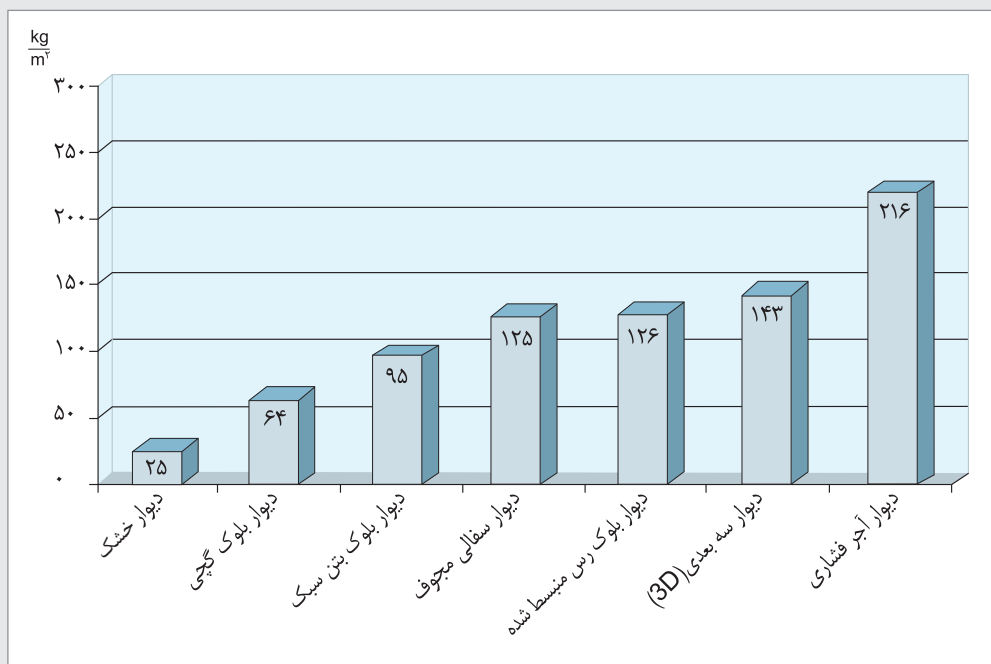
در این بررسی، نتایج آزمایشات لرزه‌ای انجام شده در مرکز تحقیقات و آزمایشات آرسنال وین بر روی دیوارهای غیرباربر (شکل ۱۸) مورد مطالعه قرار گرفته و مشخص می‌گردد که این دیوارها دارای مزایای زیر می‌باشند:

- وزن بسیار کم در مقایسه با دیوارهای بنایی
- پایداری موضعی و استحکام در برابر نیروهای زلزله
- رفتار میانقابی ایده‌آل با توجه به انعطاف‌پذیری و جزئیات اجرایی مناسب جهت مجزاسازی دیوار از سازه
- عدم شکست انفجاری و عدم ایجاد آوار

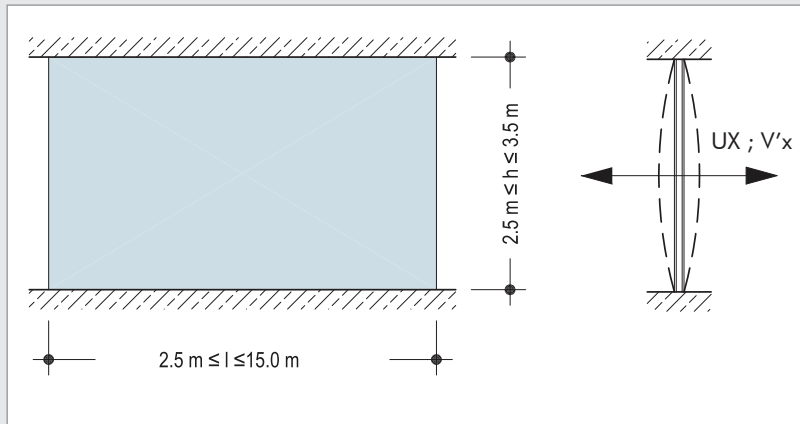


شکل ۱۸: دیوار جداکننده غیر باربر

مطابق با نمودار مشخص می‌شود که دیوارهای ساخت و ساز خشک، ۶۰٪ - ۹۰٪ از دیوارهای معمولی سبک‌تر هستند. دیوارهای بنایی غیرباربری که در ساختمان‌ها استفاده می‌شود، حداقل بین ۶۵ - ۲۲۰ کیلوگرم بر متر مربع وزن دارند؛ در صورتی که می‌توانیم همان بهره را از دیوارهای خشک بگیریم که فقط ۲۵ کیلوگرم بر متر مربع وزن دارند و این اختلاف در وزن واحد سطح دیوار، رقم بسیار بزرگ و قابل توجهی است.



نمودار ۱: مقایسه وزن دیوارهای داخلی مختلف با ضخامت ۱۲ سانتی متر



شکل ۱۹: بار جانبی عمود بر صفحه دیوار

دیوارهای غیرباربر خشک به خوبی می‌توانند در مقابل نیروهای زلزله در امتداد عمود بر صفحه خود مقاومت کنند (شکل ۱۹). آزمایشات نشان می‌دهد که این دیوارها به خوبی در برابر شتاب‌هایی به بزرگی بیش از ۵g مقاومت دارند (جدول ۲). این در حالی است که شتاب مبنای طرح در زلزله خیزترین مناطق ایران حداکثر ۰/۳۵g در نظر گرفته می‌شود. جدول ۳ لنگرهای خمشی و جابه‌جایی‌های به وجود آمده در دیوارهای تک لایه و دو لایه بر اثر شتاب جانبی عمود بر صفحه ۰/۵g را نشان می‌دهد.

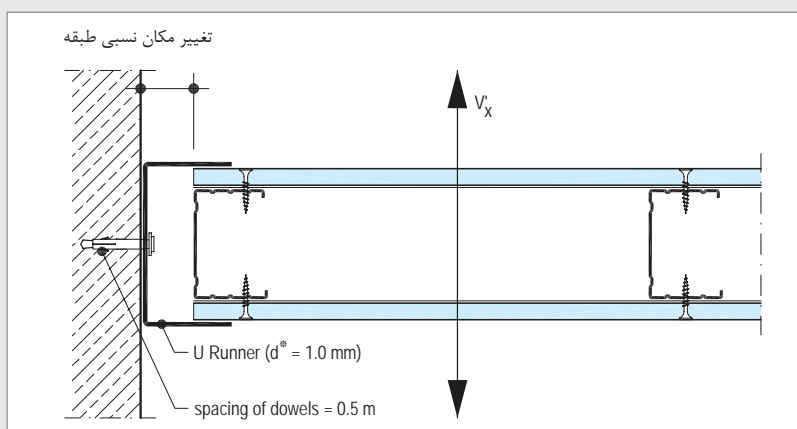
نوع دیوار	شتاب افقی	حداکثر جابه‌جایی [mm]	حداکثر لنگر خمشی [kNm]	ظرفیت لنگر خمشی [kNm]
W111 d* = 100 mm	۰/۵ kg (۴/۹ m/s ²)	۱۴-۲/۵	۰/۳-۰/۱	۲/۰
			۴/۰	۲/۶

جدول ۳: لنگر خمشی و جابه‌جایی ناشی از شتاب جانبی عمود بر صفحه ۰/۵g

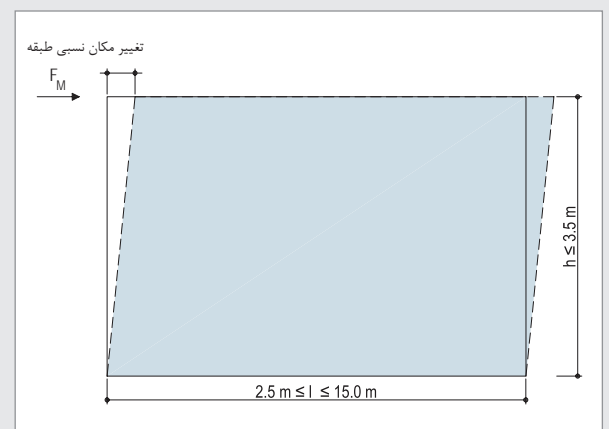
نوع دیوار	اندازه استاندارد / ضخامت دیوار [mm]/[mm]	حداکثر ارتفاع دیوار [m]	ظرفیت خمشی [kNm]	حداکثر شتاب جانبی قابل تحمل
W111 یک لایه (1x 12/5 mm) ۲۵ kg/m ²	۷۵/۵۰	۳/۰	۱/۵	≤ ۵/۴g
	۱۰۰/۷۵	۴/۰	۲/۰	≤ ۳/۱g
	۱۲۵/۱۰۰	۵/۰	۲/۵	≤ ۲/۲g
W112 دو لایه (2x 12/5 mm) ۵۰ kg/m ²	۱۰۰/۵۰	۴/۰	۲/۰	≤ ۲/۰g
	۱۲۵/۷۵	۵/۵	۲/۶	≤ ۱/۴g
	۱۵۰/۱۰۰	۶/۰	۳/۲	≤ ۱/۴g

جدول ۲: حداکثر شتاب جانبی قابل تحمل دیوار

دیوارهای غیر باربر خشک دارای رفتار میانقاب‌ی ایده آل بوده و کاملاً انعطاف پذیر می‌باشند. با قرار دادن فاصله آزاد میان دیوار و سازه به اندازه تغییر مکان نسبی حداکثر طبقه و با اجرای اتصالات کشویی لغزان، می‌توان دیوارهای را کلاً از قاب‌های سازه جدا نمود (شکل‌های ۱۹ و ۲۰). در این حالت، از اثرات متقابل بین دیوار و سازه به طور کامل جلوگیری می‌شود. همچنین، دیوار دچار شکست انفجاری نشده و آوار بر جای نمی‌گذارد.



شکل ۲۱: جزئیات اطلاعات کشویی لغزان

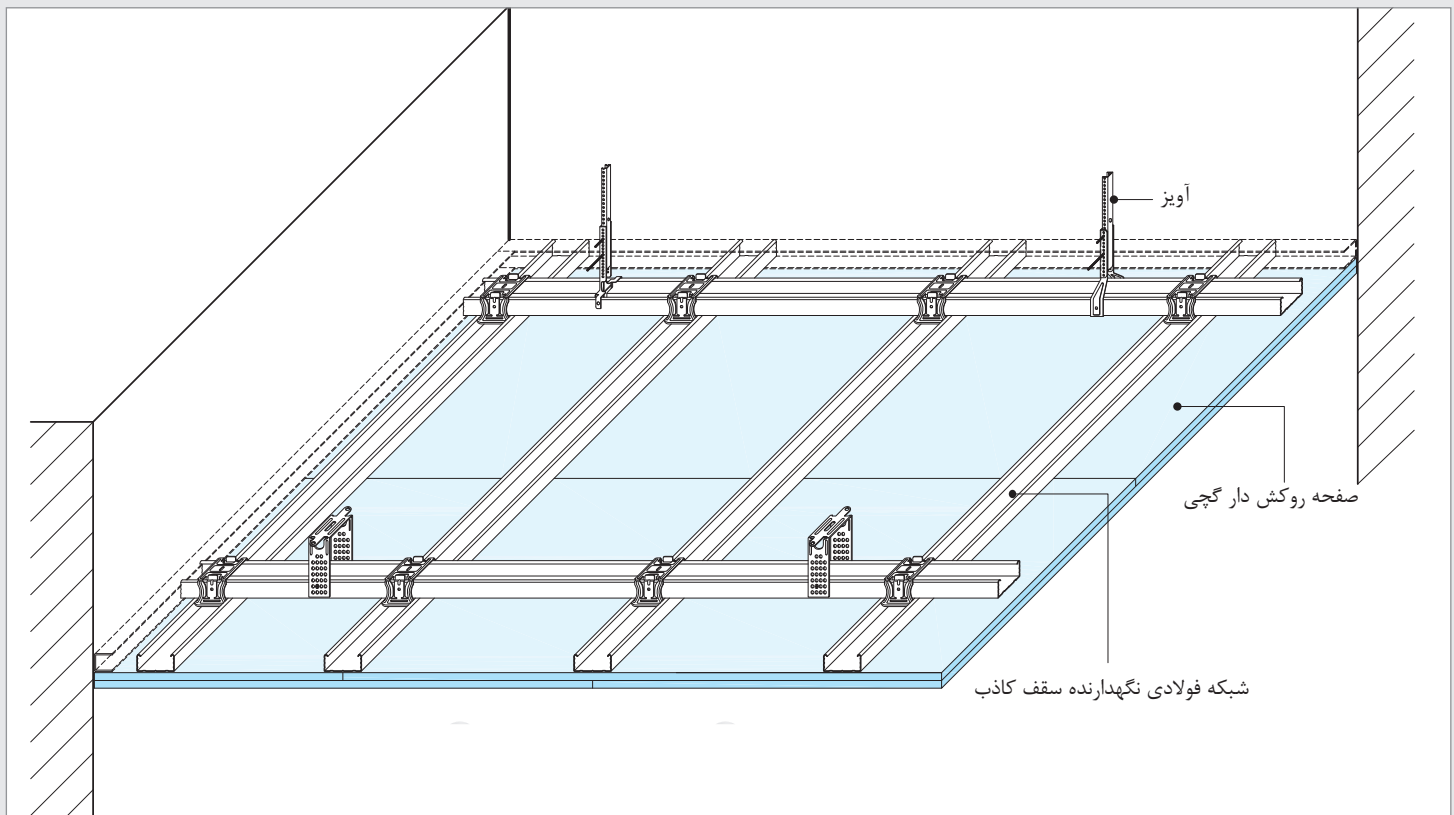


شکل ۲۰: جابه‌جایی طبقه بر اثر نیروی جنبی درون صفحه

d* = ضخامت

- مطالعه عملکرد لرزه‌های سقف‌های کاذب

سقف‌های کاذب ساخت و ساز خشک سبک بوده و دارای اتصالات و مهارهای استاندارد و مستحکم می‌باشند (شکل ۲۲). آزمایشات انجام شده در مرکز تحقیقات و آزمایشات آرسنال وین نشان می‌دهد که سقف‌های کاذب به خوبی در برابر شتاب‌هایی به بزرگی $0.5g$ از خود مقاومت و پایداری نشان می‌دهند (جدول ۴).



شکل ۲۲: سقف کاذب یکپارچه

تعداد لایه های پوششی	ابعاد [m]	حداکثر لنگر خمشی [kNm] سیستم تعلیق		ظرفیت خمشی [kNm]		حداکثر شتاب جانبی قابل تحمل
		° آویز نرم	° آویز سخت	° آویز نرم	° آویز سخت	
یک لایه (1x 12/5 mm) 12/5 kg/m ²	5 x 3	0/20	0/02	22/3		
	15 x 7		0/05	27	3/0	0/186
	10 x 10	0/15		25		
دو لایه (2x 12/5 mm) 25 kg/m ²	5 x 3	0/05	0/05	44	7/4	0/222
	15 x 7	0/35	0/15	50	7/5	0/222
	10 x 10			48	8/0	

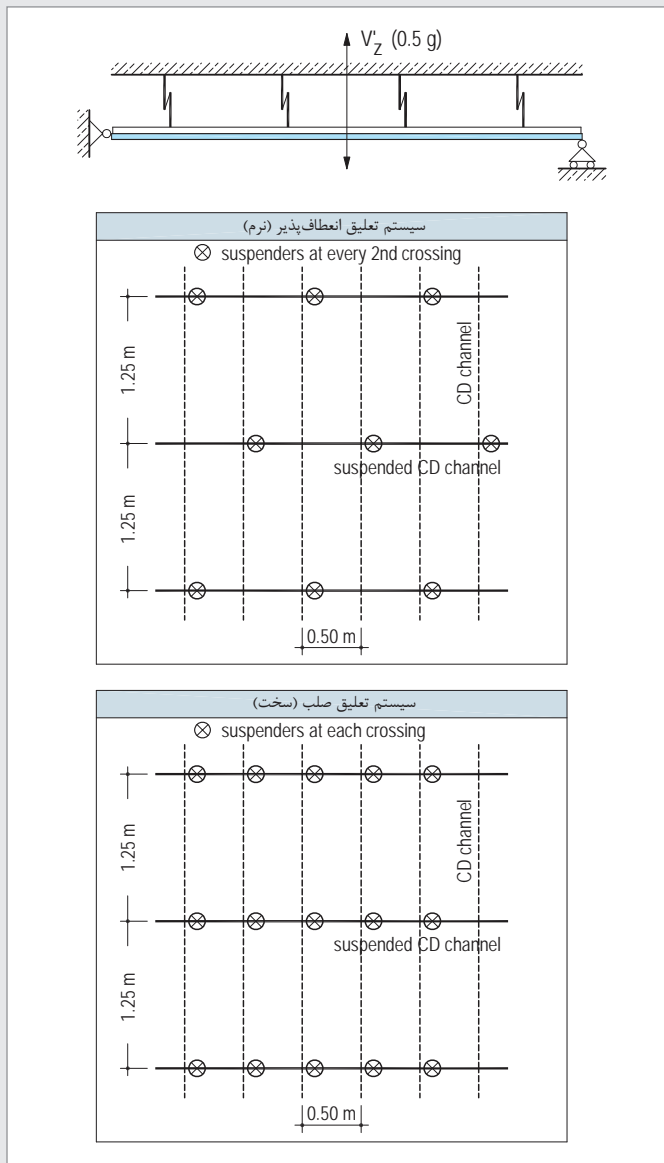
جدول ۴: لنگر خمشی و جا به جایی ناشی از شتاب عمودی $0.5g$.

* آویز نرم و آویز سخت در شکل ۲۵ تعریف شده است.

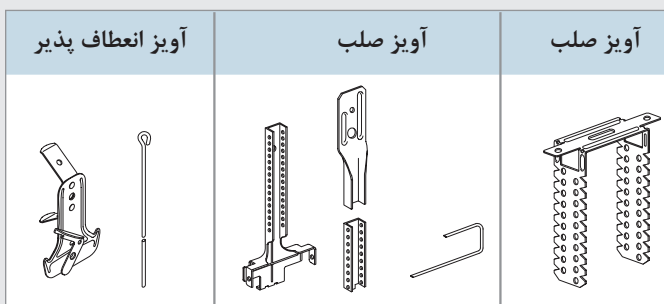
در آزمایشات مذکور، رفتار لرزه‌ای سقف‌های معلق در حالت‌های مختلف مورد بررسی قرار گرفت تا ارتباط میان سختی سیستم تعلیق و ابعاد سقف، با پاسخ دینامیکی ساختار مشخص شود (شکل ۲۳).

سختی سیستم تعلیق به تعداد، چیدمان و سختی آویزها بستگی دارد (شکل‌های ۲۴ و ۲۵). نتایج آزمایشات نشان می‌دهد که سیستم‌های تعلیق صلب (سخت)، عملکرد لرزه‌ای بهتری نسبت به سیستم‌های تعلیق انعطاف‌پذیر (نرم) دارند. پدیدهٔ تشدید (رزونانس) موجب می‌شود که لنگرهای خمشی و تغییر شکل‌ها در سیستم‌های تعلیق انعطاف‌پذیر به مراتب بیشتر از سیستم‌های تعلیق صلب باشد؛ به طوری که در سیستم‌های تعلیق انعطاف‌پذیر، لنگرهای خمشی حاصل از نیروهای دینامیکی، از ظرفیت خمشی پروفیل‌های به کار رفته در ساختار اندکی تجاوز می‌نماید. بنابراین، باید در مناطق زلزله‌خیز از سیستم‌های تعلیق صلب استفاده شود.

نتیجهٔ دیگر اینکه ابعاد و شکل سقف، تأثیر چندانی بر روی تغییر شکل‌ها ندارد.



شکل ۲۳: چیدمان سیستم‌های تعلیق انعطاف‌پذیر و صلب

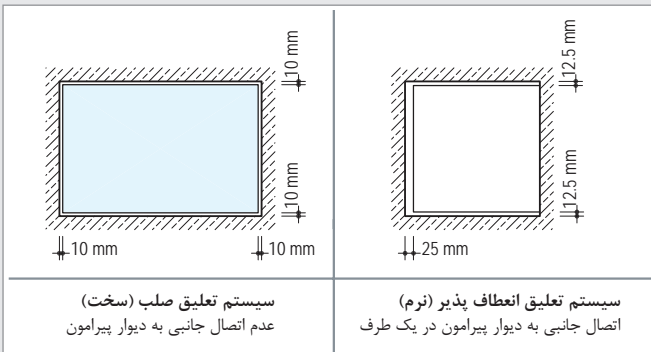


شکل ۲۴: انواع آویزها

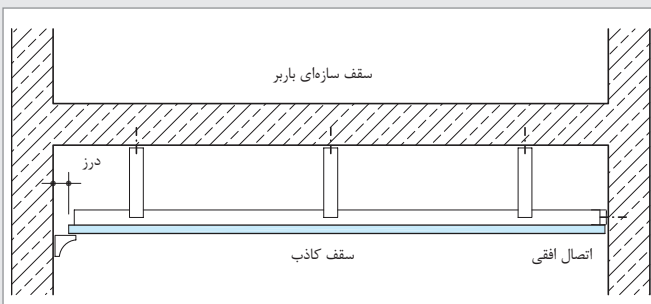
در اجرای سقف‌های کاذب مورد آزمایش نکات زیر رعایت شده است:

- برای پایین نگه داشتن وزن سقف، ترجیحاً از یک لایه صفحه گچی استفاده شده است. البته رعایت این امر در همه موارد امکان پذیر نیست؛ چرا که در برخی موارد برای تأمین مقاومت در برابر حریق، استفاده از یک لایه کافی نبوده است.
- آویزها تا حد امکان نزدیک به نقاط تقاطع پروفیل‌ها نصب شده است.
- ارتفاع آویز تا حد امکان کم بوده است.
- اتصالات به آویزها و سازه‌ها پیچ شده‌اند.
- اتصال جانبی سقف به نحوی اجرا شده که امکان حرکت در جهت افقی وجود داشته باشد، اما در جهت عمودی ثابت باشد.
- فاصله اولین سازه تا جداره کناری خود حدود ۱۰ میلیمتر بوده است.
- کلیه عوامل موجود در فضای بالای سقف، که جزئی از سقف کاذب محسوب نمی گردند (مانند تأسیسات)، باید آویز جداگانه داشته و وزن آن‌ها بر اجزای سازه سقف کاذب تحمیل نشده است.

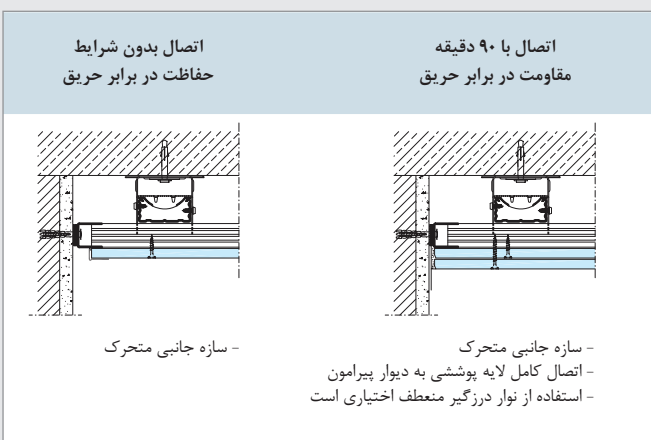
جزئیات اجرایی در شکل‌های ۲۵، ۲۶ و ۲۷ نشان داده شده است.



شکل ۲۵: جزئیات جداسازی سقف از دیوار پیرامون



شکل ۲۶: مقطع سقف

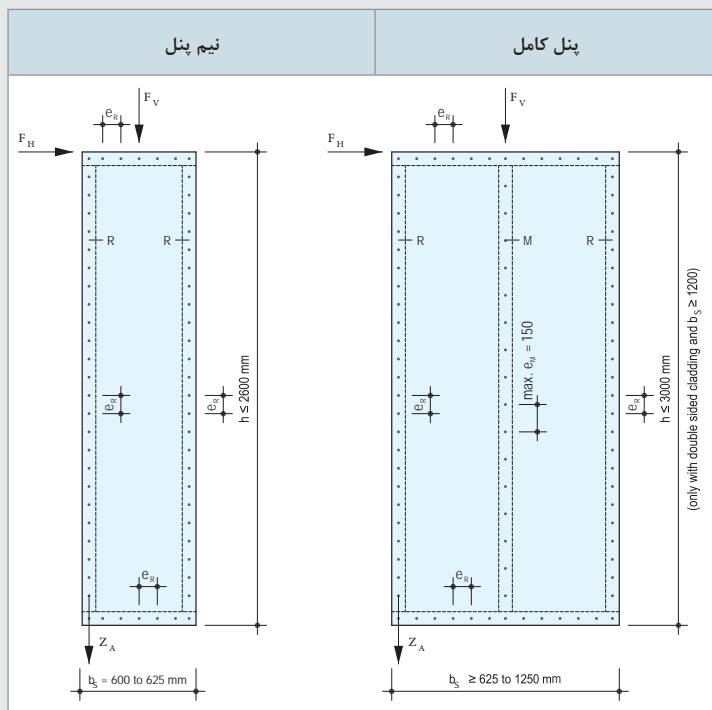


شکل ۲۷: جزئیات اتصال جانبی سقف

مطالعه عملکرد دیوارها به عنوان دیوار برشی (LSF (Light weight Steel Framing) و SBS (Steel Building System)

با به کارگیری اتصالات و ترکیبات مناسب، این سیستم‌ها عملکرد مناسبی به عنوان دیوار برشی از خود نشان می‌دهند. به کمک این نوع دیوارها می‌توان در مقابل بارهای جانبی نظیر باد و زلزله به نحو مؤثری مقابله کرد و از این ساختارها در بازسازی بناها و یا احداث ساختمان‌های جدید استفاده نمود.

نتایج آزمایشات برای دیوارهای با زیرسازی چوبی در جدول ۵ نشان داده شده است. در این جدول ظرفیت باربری جانبی دیوار بر اساس ترکیبات مختلف اعم از تعداد لایه‌های پوشش، فاصله استاداها، فاصله اتصالات، نوع پوشش و ارتفاع دیوار نشان داده شده است. همچنین نتایج آزمایشگاهی برای دیوارهای با زیرسازی فولادی در جدول ۶ نشان داده شده است.

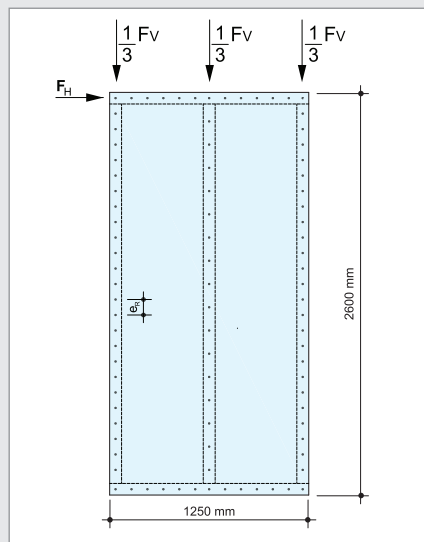


شکل ۲۸: نحوه بارگذاری برای جدول ۵

تعداد لایه‌های پوششی	فاصله استاداها b_s [mm]	فاصله میخ‌ها یا منگنه‌ها e_R [mm]		F_H به kN برای دیوار با پوشش صفحه گچی با ارتفاع معمولی m به h		F_H به kN برای دیوار با پوشش صفحه گچی فیبردار با ارتفاع m به h	
		≤ ۳/۰۰	≤ ۲/۶۰	≤ ۳/۰۰	≤ ۲/۶۰	≤ ۳/۰۰	≤ ۲/۶۰
دو طرفه	۶۲۵ - ۶۰۰	Min. ۵۰		۳/۳			
		Max. ۷۵			۳/۳		
	Max. ۱۵۰		۱/۳				
	Min. ۵۰		۵/۵		۶/۰		
یک طرفه	-۱۲۰۰ ۱۲۵۰	Max. ۷۵				۶/۳	۷/۵
		Max. ۱۵۰		۲/۷		۲/۷	
	Min. ۵۰				۳/۳		
	Max. ۷۵				۲/۸	۴/۴	
		Max. ۱۵۰		۱/۵			

استفاده از تناسب خطی برای مقادیر میانی F_H برای $۱۵۰ \text{ mm} \leq e_R \leq ۵۰ \text{ mm}$ و $۲/۶ \text{ m} \leq e_R \leq ۳/۰ \text{ m}$ مجاز می‌باشد.

جدول ۵: ظرفیت باربری جانبی دیوارهای با زیرسازی چوبی



شکل ۲۹: نحوه بارگذاری برای جدول ۶

تعداد آزمایشات	بار عمودی F_V در زمان تخریب [kN]	بار افقی F_H در زمان تخریب [kN]	فاصله پیچ‌ها e_R [mm]	پوشش ۲	پوشش ۱
۳	۰	۳۹/۸	۱۰۰	صفحه گچی فیبردار	صفحه گچی فیبردار
۳	۰	۳۳/۱	۱۵۰		صفحه مسلح سیمانی
۳	۰	۴۳/۶	۱۵۰		نئوپان
۳	۰	۳۹/۹	۱۵۰		ورق فلزی دوزنقه ای
۳	۰	۳۹/۰	۱۷۲/۱۵۰		بدون پوشش
۱	۳۰	۱۲/۲	۲۰۰		

جدول ۶: ظرفیت باربری جانبی دیوارهای با زیرسازی فولادی

جدول ۷ و ۸ به ترتیب ظرفیت برشی پیچ‌های اتصال و خواص مکانیکی صفحات روکش‌دار گچی را نشان می‌دهند. جداول اخیر برای انجام محاسبات قابل استفاده می‌باشند.

پیچ در لایه دوم	پیچ در لایه اول	نوع صفحه گچی بر اساس استاندارد EN520
۰/۱۴	۰/۲۵	E نوع ۱۲/۵ mm
۰/۱۴	۰/۲۵	F نوع ۱۲/۵ mm
۰/۱۴	۰/۲۵	A نوع ۱۲/۵ mm
۰/۱۷	۰/۳۰	I نوع ۱۲/۵ mm
۰/۱۷	۰/۳۰	F نوع ۱۲/۵ mm

جدول ۷: ظرفیت برشی پیچ‌های مورد مصرف جهت اتصال لایه پوششی بر روی زیرسازی فولادی به kN (پیچ‌های مدل TN)

صفحه گچی GKB/GKBI ضخامت به mm			صفحه گچی GKB/GKBI ضخامت به mm			ارزش	جهت بار	
۱۸	۱۵	۱۲/۵	۱۸	۱۵	۱۲/۵			
۸۰۰	۸۰۰	۸۰۰	۶۸۰	۶۸۰	۶۸۰	α_k چگالی ناخالص [kg/m ³]	بار برشی	
۷۰۰	۷۰۰	۷۰۰	۷۰۰	۷۰۰	۷۰۰	مدول برشی ${}^1G_{mean}$		
۱/۰	۱/۰	۱/۰	۱/۰	۱/۰	۱/۰	مقاومت برشی $f_{v,k}$		
۱۰۰۰	۱۰۰۰	۱۰۰۰	۱۰۰۰	۱۰۰۰	۱۰۰۰	مدول الاستیسیته ${}^1E_{mean}$		
۱/۴	۱/۷	۲/۰	۱/۴	۱/۷	۲/۰	مقاومت خمشی $f_{m,k}$		جهت عرضی (جانبی)
۴/۸	۴/۸	۴/۸	۴/۲	۴/۲	۴/۲	مقاومت فشاری $f_{c,k}$		
۰/۷	۰/۷	۰/۷	۰/۷	۰/۷	۰/۷	مقاومت کششی $f_{t,k}$		
۱۲۰۰	۱۲۰۰	۱۲۰۰	۱۲۰۰	۱۲۰۰	۱۲۰۰	مدول الاستیسیته ${}^1E_{mean}$		جهت طولی
۳/۶	۳/۸	۴/۰	۳/۶	۳/۸	۴/۰	مقاومت خمشی $f_{m,k}$		
۵/۵	۵/۵	۵/۵	۳/۵	۳/۵	۳/۵	مقاومت فشاری $f_{c,k}$		
۱/۱	۱/۴	۱/۷	۱/۱	۱/۴	۱/۷	مقاومت کششی $f_{t,k}$		
۵/۵	۵/۵	۵/۵	۳/۵	۳/۵	۳/۵	مقاومت فشاری $f_{c,k}$		بار جانبی
۲۲۰۰	۲۲۰۰	۲۲۰۰	۲۲۰۰	۲۲۰۰	۲۲۰۰	مدول الاستیسیته ${}^1E_{mean}$		جهت عرضی (جانبی)
۱/۵	۱/۸	۲/۰	۱/۵	۱/۸	۲/۰	مقاومت خمشی $f_{m,k}$		
۲۸۰۰	۲۸۰۰	۲۸۰۰	۲۸۰۰	۲۸۰۰	۲۸۰۰	مدول الاستیسیته ${}^1E_{mean}$	جهت طولی	
۴/۲	۵/۴	۶/۵	۴/۲	۵/۴	۶/۵	مقاومت خمشی $f_{m,k}$		

۱- برای محاسبه مقادیر مشخصه $E_{.5}$ و $G_{.5}$ ، از روابط $E_{.5} = 0/5 \times E_{mean}$ و $G_{.5} = 0/9 \times G_{mean}$ استفاده شود.

جدول ۸: مشخصات مکانیکی صفحات روکش‌دار گچی به N/mm^2 بر اساس استاندارد DIN 1052(08/2004)

وزن واحد سطح دیوار [kg/m ²]	ظرفیت واحد طول دیوار [kN/m]	ظرفیت کل [kN]	نوع دیوار (l=5m ; h=3m)
۲۱۶	۱/۸	۹	دیوار ^۱ بنایی به ضخامت 120mm
۳۲۴	۳/۰	۱۵	دیوار ^۱ بنایی به ضخامت 180mm
۴۳۲	۴/۰	۲۰	دیوار ^۱ بنایی به ضخامت 240mm
۲۵	۲/۴	۱۲	دیوار W111 ^۲
۵۰	۳/۸	۱۹	دیوار W112 ^۲

(۱) مقاومت فشاری آجرها ۱۵ N/mm
(۲) فاصله استاداها ۶۰۰ mm و فاصله پیچ ها ۲۰۰ mm در هر دو لایه
(۳) چگالی دیوار بنایی ۱۸۰۰ kg/m³ γ

جدول ۹: مقایسه ظرفیت برشی دیوارهای خشک با دیوارهای بنایی

در جدول ۹ ظرفیت برشی دیوارهای خشک با دیوارهای بنایی مقایسه شده است. در این جدول ملاحظه می‌گردد که مقاومت برشی دیوارهای خشک با دیوارهای بنایی قابل مقایسه است. این در حالی است که وزن این دیوارهای برشی به مراتب از دیوارهای بنایی کمتر است.



شکل ۳۰: سیستم سازه فولادی سبک (LSF)

کاربرد اصلی دیوارهای برشی ساخت و ساز خشک در سازه‌های فولادی سبک موسوم به LSF (Light weight Steel Framing) و SBS (Steel Building) System می‌باشد. در این سیستم سازه‌ای، از مقاطع فولادی گالوانیزه سبک نورد سرد با اتصالات پیچی و یا پرچی استفاده می‌شود. (شکل ۲۹).

جهت کسب اطلاعات بیشتر در خصوص نتایج مذکور با واحد پشتیبانی فنی تماس حاصل فرمایید.

منابع و مآخذ

- ۱ - استاندارد ۲۸۰۰ ایران: طراحی ساختمان‌ها در برابر زلزله - مرکز تحقیقات ساختمان و مسکن؛ وزارت مسکن و شهرسازی
- ۲ - آیین‌نامه طراحی سازه‌های فولادی با مقاطع نورد سرد (۱۹۸۷) - مؤسسه آهن و فولاد آمریکا (AISC)
- ۳ - ساختمان‌های مقاوم در برابر زلزله - مینورو واکاباشی - ترجمه: محمد مهدی سعادت‌پور - انتشارات دانشگاه صنعتی اصفهان (۱۳۷۴)
- ۴ - طراحی مقاوم در برابر زلزله - دی. جی. دوریک (۱۹۷۷)
- ۵ - ساختمان‌های مقاوم در برابر زلزله - ریکو رزمان (۱۹۸۳)
- ۶ - نیروهای ناشی از زلزله در ساختمان‌های بلند - ر.ا. اسکینر (۱۹۹۰)
- ۷ - ایمن‌سازی برج‌ها در برابر زلزله - کاینیتسل مولر (چاپ دوم ۱۹۸۵)
- ۸ - بررسی رفتار دیوارهای بنایی، تحت اثر بارهای جانبی - پنجمین کنفرانس بین‌المللی مهندسی زلزله
- ۹ - ارزیابی آماری اهمیت تخریب غیرسازه‌ای در ساختمان‌ها - هفتمین کنفرانس بین‌المللی مهندسی زلزله
- ۱۰ - ضرورت بازنگری در مبحث اجزای غیرسازه‌ای در آیین‌نامه ۲۸۰۰ زلزله ایران - دکتر محمد قاسم وتر - کنفرانس بین‌المللی زلزله، یادبود فاجعه بم - کرمان (آبان ۱۳۸۳)
- ۱۱ - بررسی عملکرد لرزه‌ای دیوارهای سبک ساخته شده از پنل گچی خشک - دکتر محمدرضا عدل پرور، دکتر حمید رضا وثوقی‌فر و دکتر علی اصغر گرجی - اولین همایش بین‌المللی سبک‌سازی و مقابله با زلزله - قم (مهر ۱۳۸۴)
- ۱۲ - کاهش جرم، عامل افزایش ایمنی در رفتار لرزه‌ای سازه‌ها - دکتر محمد قاسم وتر - اولین همایش بین‌المللی سبک‌سازی و مقابله با زلزله - قم (مهر ۱۳۸۴)
- ۱۳ - دیوارهای داخلی و سبک‌سازی ساختمان‌ها - دکتر محمد حسن فلاح - اولین همایش بین‌المللی سبک‌سازی و مقابله با زلزله - قم (مهر ۱۳۸۴)
- ۱۴ - اصول ساختمان‌سازی مقاوم در برابر زلزله - دکتر راینر فلش - نشریه مهندسان و آرشیوتکت‌های اتریش، شماره ۹، دوره ۱۳۱ (۱۹۸۶)
- ۱۵ - نظرات کارشناسی در خصوص ساختارهای ایمن در برابر زلزله با استفاده از دیوارهای خشک و سقف‌های کاذب - دکتر راینر فلش - مرکز کنترل و تحقیقات ایالتی آرسنال در وین (۱۹۹۵)
- ۱۶ - نظرات کارشناسی در خصوص امکان استفاده از ساختارهای دیوار جداکننده با استفاده از صفحات روکش‌دار گچی و صفحات فیبردار گچی در مناطق زلزله‌خیز - دکتر چیرگین و دکتر چرکاپین - مؤسسه تحقیقاتی کوچرنکو (۲۰۰۴)
- ۱۷ - عملکرد دیوارهای پنل گچی با پروفیل فولادی نورد سرد، تحت اثر بارهای افقی و قائم - برند نایوکس - نشریات مؤسسه ساختمان‌های فولادی و مکانیک مواد دانشگاه فنی دارمشتات، شماره ۶۶ (۲۰۰۲)
- ۱۸ - ایمنی دیوارهای جداکننده سبک در برابر زلزله؛ دیوارهای W111 و W112 - دکتر ماير درنبرگ - موسسه مکانیک دانشگاه فنی دارمشتات (۱۹۸۴)
- ۱۹ - گواهی بازرسی عمومی نظارت بر کار ساخت دیوارهای چوبی پوشش داده شده با صفحات گچی - مؤسسه فنی ساختمان آلمان (۲۰۰۱)
- ۲۰ - دستورالعمل مقاوم‌سازی اجزای غیرسازه‌ای ساختمان‌ها - نشریه ض ۶۲۸
- ۲۱ - سیستم دیوار خشک - نشریه گ ۴۹۹
- ۲۲ - بررسی انواع دیوارهای جداکننده و نحوه طراحی آن‌ها - نشریه گ ۵۶۹
- ۲۳ - رهنمودهای طراحی و اجرایی دیوارهای جداکننده - نشریه گ ۵۷۰

۰۱/۱۲	استاندارد ISO ۳۰۱۰: مبانی طراحی سازه ها - نیروهای زلزله وارده بر سازه ها	بین المللی
۹۹/۱۲	استاندارد ۲۸۰۰: آیین نامه طراحی ساختمانها در برابر زلزله	ایران 
۹۷/۰۶ ۹۷/۰۶ ۹۷/۰۶ ۹۹/۰۹ ۰۲/۱۰	استاندارد مقدماتی DIN V ENV ۱۹۹۸-۱-۱: یوروکد ۸: مقررات طراحی سازهها در برابر زلزله- قسمت ۱-۱: مقررات عمومی؛ نیروهای زلزله و الزامات عمومی برای سازهها استاندارد مقدماتی DIN V ENV ۱۹۹۸-۱-۲: یوروکد ۸: مقررات طراحی سازهها در برابر زلزله- قسمت ۲-۱: مقررات عمومی؛ مقررات عمومی برای ساختمانها استاندارد مقدماتی DIN V ENV ۱۹۹۸-۱-۳: یوروکد ۸: مقررات طراحی سازهها در برابر زلزله- قسمت ۳-۱: مقررات عمومی؛ مقررات ویژه برای مصالح و اجزای گوناگون استاندارد مقدماتی DIN V ENV ۱۹۹۸-۱-۴: یوروکد ۸: مقررات طراحی سازهها در برابر زلزله- قسمت ۴-۱: مقررات عمومی؛ مقاوم سازی و تعمیرات ساختمانها پیش نویس استاندارد DIN ۴۱۴۹: ساختمانها در مناطق زلزله خیز آلمان- بارگذاری، تحلیل و طراحی ساختمانها	آلمان 
۹۵/۱۲ ۰۱/۰۲ ۰۱/۱۲ ۰۰/۱۲ ۰۳/۰۳	استاندارد NF P ۰۶-۰۱۳: مقررات ساخت و ساز مقاوم در برابر زلزله- مقررات مربوط به ساختمانها، موسوم به PS ۹۲ استاندارد XP P ۰۶-۰۳۱-۱: یوروکد ۸: مقررات طراحی سازهها در برابر زلزله و سند اجرایی ملی- قسمت ۱-۱: مقررات عمومی؛ نیروهای زلزله و الزامات عمومی برای سازهها استاندارد XP P ۰۶-۰۳۱-۲: یوروکد ۸: مقررات طراحی سازهها در برابر زلزله و سند اجرایی ملی- قسمت ۲-۱: مقررات عمومی؛ مقررات عمومی برای ساختمانها استاندارد XP P ۰۶-۰۳۱-۳: یوروکد ۸: مقررات طراحی سازهها در برابر زلزله و سند اجرایی ملی- قسمت ۳-۱: مقررات عمومی؛ مقررات ویژه برای مصالح و اجزای گوناگون پیش نویس استاندارد P ۰۶-۰۳۳ PR: یوروکد ۸: مقررات طراحی سازهها در برابر زلزله - قسمت ۴-۱: مقررات عمومی؛ مقاوم سازی و تعمیرات ساختمانها	فرانسه 
۹۶/۰۵ ۹۶/۰۵ ۹۶/۰۵ ۹۶/۰۵	استاندارد مقدماتی BS DD ENV ۱۹۹۸-۱-۱: یوروکد ۸: مقررات طراحی سازهها در برابر زلزله- مقررات عمومی؛ نیروهای زلزله و الزامات عمومی برای سازهها استاندارد مقدماتی BS DD ENV ۱۹۹۸-۱-۲: یوروکد ۸: مقررات طراحی سازهها در برابر زلزله- مقررات عمومی؛ مقررات عمومی برای ساختمانها استاندارد مقدماتی BS DD ENV ۱۹۹۸-۱-۳: یوروکد ۸: مقررات طراحی سازهها در برابر زلزله- مقررات عمومی؛ مقررات ویژه برای مصالح و اجزای گوناگون استاندارد مقدماتی BS DD ENV ۴-۱-۱۹۹۸: یوروکد ۸: مقررات طراحی سازهها در برابر زلزله-مقررات عمومی؛ مقاوم سازی و تعمیرات ساختمانها	انگلیس 
۸۶/۰۱	D.M.L.P: استانداردهای فنی برای ساختمان های ایمن در برابر زلزله	ایتالیا 
۰۴/۰۵ ۹۷/۰۶ ۹۷/۰۶ ۹۷/۰۶ ۹۹/۱۲ ۰۲/۰۶	پیش نویس استاندارد OENORM EN ۱۹۹۸-۱: یوروکد ۸: طراحی سازهها در برابر زلزله- قسمت ۱: مقررات عمومی؛ نیروهای زلزله و مقررات برای ساختمانها استاندارد مقدماتی OENORM ENV ۱۹۹۸-۱-۱: یوروکد ۸: مقررات طراحی سازهها در برابر زلزله- قسمت ۱-۱: مقررات عمومی؛ نیروهای زلزله و الزامات عمومی برای سازهها استاندارد مقدماتی OENORM ENV ۱۹۹۸-۱-۲: یوروکد ۸: مقررات طراحی سازهها در برابر زلزله- قسمت ۲-۱: مقررات عمومی؛ مقررات عمومی برای ساختمانها استاندارد مقدماتی OENORM ENV ۱۹۹۸-۱-۳: یوروکد ۸: مقررات طراحی سازهها در برابر زلزله- قسمت ۳-۱: مقررات عمومی؛ مقررات ویژه برای مصالح و اجزای گوناگون استاندارد مقدماتی OENORM ENV ۱۹۹۸-۱-۴: یوروکد ۸: مقررات طراحی سازهها در برابر زلزله- قسمت ۴-۱: مقررات عمومی؛ مقاوم سازی و تعمیرات ساختمانها استاندارد OENORM B ۴۰۱۵: بارهای طراحی در ساختمانها - بارهای تصادفی - بارهای زلزله - قواعد کلی و روشهای محاسبه	اتریش 
۰۱/۰۳ ۰۱/۰۳ ۱۹۹۸ ۱۹۹۴ ۱۹۹۵	استاندارد SIA ۲۶۰: مبانی طراحی سازهها استاندارد SIA ۲۶۱: نیروهای وارده بر سازهها استاندارد مقدماتی SN ENV ۱۹۹۸-۱-۱: یوروکد ۸: مقررات طراحی سازهها در برابر زلزله- قسمت ۱-۱: مقررات عمومی؛ نیروهای زلزله و الزامات عمومی برای سازهها استاندارد مقدماتی SN ENV ۱۹۹۸-۱-۲: یوروکد ۸: مقررات طراحی سازهها در برابر زلزله- قسمت ۲-۱: مقررات عمومی؛ مقررات عمومی برای ساختمانها استاندارد مقدماتی SN ENV ۱۹۹۸-۱-۳: یوروکد ۸: مقررات طراحی سازهها در برابر زلزله- قسمت ۳-۱: مقررات عمومی؛ مقررات ویژه برای مصالح و اجزای گوناگون	سوئیس 
۲۰۰۰	استاندارد SniP II ۸۱-۷: ساخت و ساز در مناطق زلزله خیز	CIS 
۱۹۸۹	استاندارد ABYYHY: مشخصات فنی برای احداث بناها در مناطق بحرانی- قسمت III: پیشگیری از آثار مخرب زلزله	ترکیه 



اطلاعات مندرج در این دفترچه، با توجه به دانش فنی مبتنی بر استانداردها، آزمایش ها و شرایط موجود در زمان چاپ آن تهیه شده است. خط مشی ما همواره تلاش در جهت تحقیق و توسعه و رشد کیفی محصولات بوده و در این راستا، این شرکت این حق را برای خود محفوظ می دارد تا در هر زمان نسبت به تغییر اطلاعات فنی محصولات خود اقدام نماید. این دفترچه، معتبرترین دفترچه فنی در زمینه خود بوده و بر این اساس، استناد یا استفاده از نسخه های پیش از آن امکان پذیر نمی باشد. شایان ذکر است که آخرین نسخه دفترچه های فنی همواره در وب سایت این شرکت قرار داشته و نیز از طریق تماس با واحد پشتیبانی فنی قابل استعلام است. اطلاعات این دفترچه غیرقابل تغییر می باشد، بدین معنا که هرگونه اظهار نظر فنی از سوی هر شخص حقیقی یا حقوقی جهت اصلاح، تغییر موردی یا تغییر کلی مندرجات آن مردود بوده، مگر آنکه تاییدیه کتبی آن قبلا از سوی واحد پشتیبانی فنی اخذ شده باشد. تمامی محصولات جهت کاربرد و هدفی مشخص تولید شده و هرگونه تفسیر یا استفاده غیر از این محصولات و همچنین اجرای نامناسب مسئولیتی را متوجه این شرکت نخواهد ساخت.

دفتر مرکزی: تهران، خیابان نلسون ماندلا
(آفریقا)، بالاتر از پل میرداماد، بن بست قبادیان
شرقی، پلاک ۱۹
تلفن: ۸۸۲۰۷۹۲۹
فکس مهندسی فروش: ۸۸۲۰۲۳۱۵
فکس امور مشتریان: ۸۸۲۰۲۳۷۱

کارخانه: تهران، کیلومتر ۲۲ جاده خراسان
تلفن: ۳۶۸۴۹۰۳۳
فکس: ۳۶۸۴۹۴۵۵



www.kplusi.ir
info@kplusi.ir